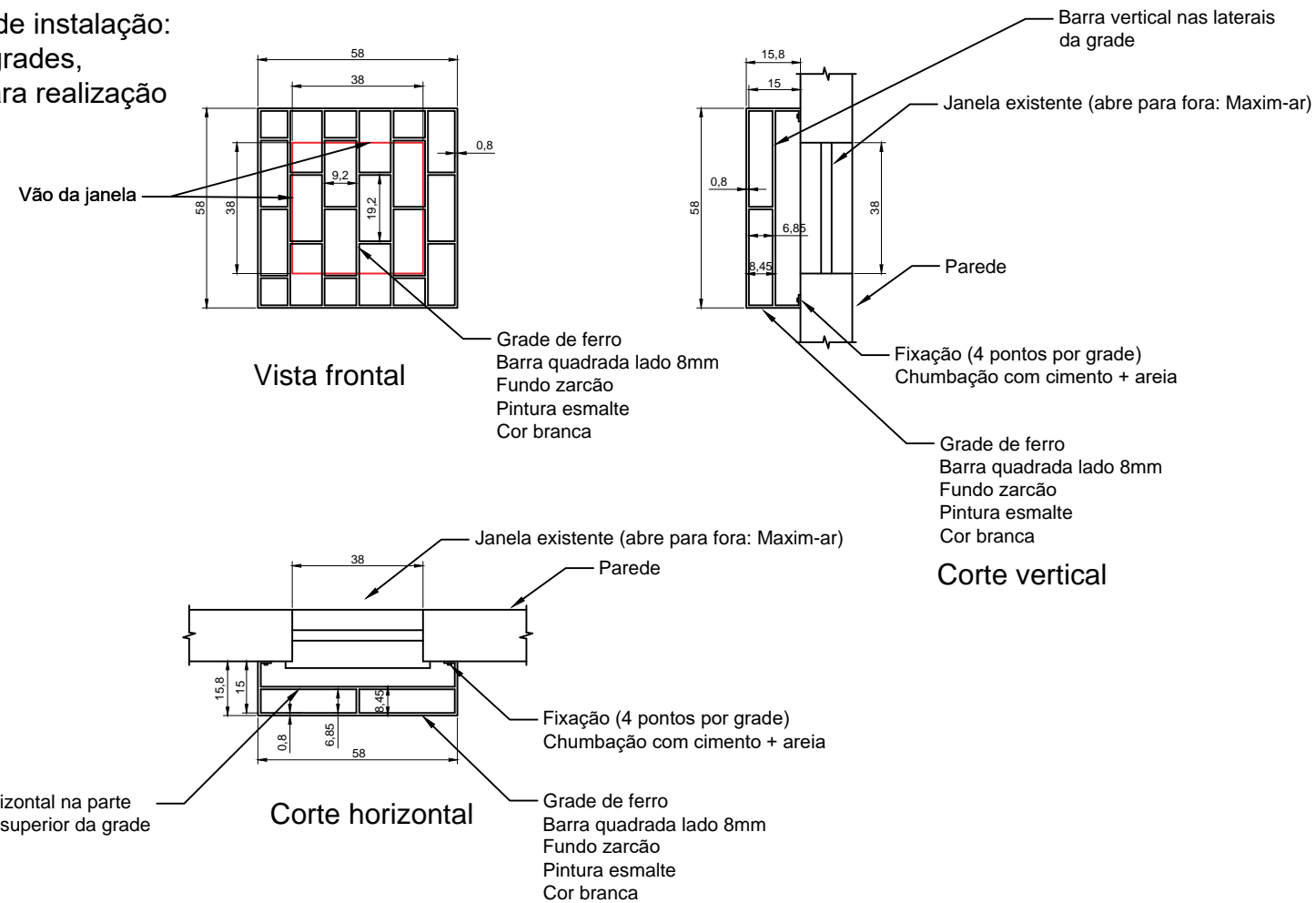


Modelo 01
Grades fixas para janelas
40 unidades

Verificar in loco as condições de instalação:
 pontos de fixação, altura das grades,
 dimensões dos vãos, altura para realização
 dos trabalhos



PREFEITURA MUNICIPAL DE ERECHIM

SECRETARIA MUNICIPAL DE SAÚDE

UBS CAPOERÊ - INSTALAÇÃO DE GRADES EM PORTAS E JANELAS

ENDEREÇO:

UBS Capoerê – Distrito de Capoerê – Erechim/RS

RESPONSÁVEL TÉCNICO:

Eng. Civil Rafael Viccari

ESCALA

1:20

DATA

Agosto/2021

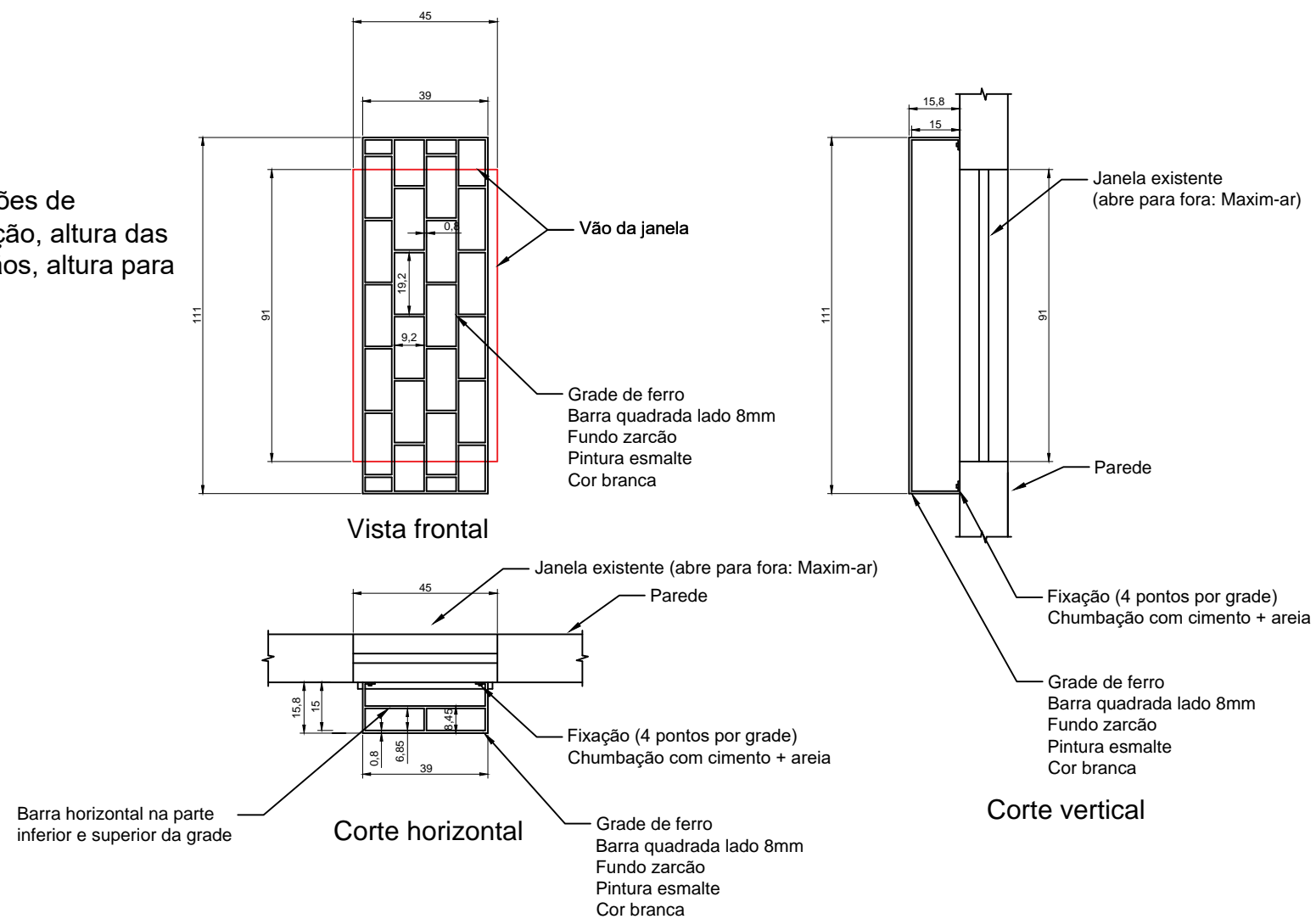
Nº PRANCHA

1/7

RESPONSÁVEL TÉCNICO:

MUNICÍPIO DE ERECHIM:

Modelo 02
 Grades fixas para janelas
 24 unidades
 Verificar in loco as condições de instalação: pontos de fixação, altura das grades, dimensões dos vãos, altura para realização dos trabalhos



PREFEITURA MUNICIPAL DE ERECHIM

SECRETARIA MUNICIPAL DE SAÚDE

UBS CAPOERÊ - INSTALAÇÃO DE GRADES EM PORTAS E JANELAS

ENDEREÇO:
UBS Capoerê – Distrito de Capoerê – Erechim/RS

RESPONSÁVEL TÉCNICO:
Eng. Civil Rafael Viccari

ESCALA
1:20

DATA
Agosto/2021

Nº PRANCHA
2/7

RESPONSÁVEL TÉCNICO:

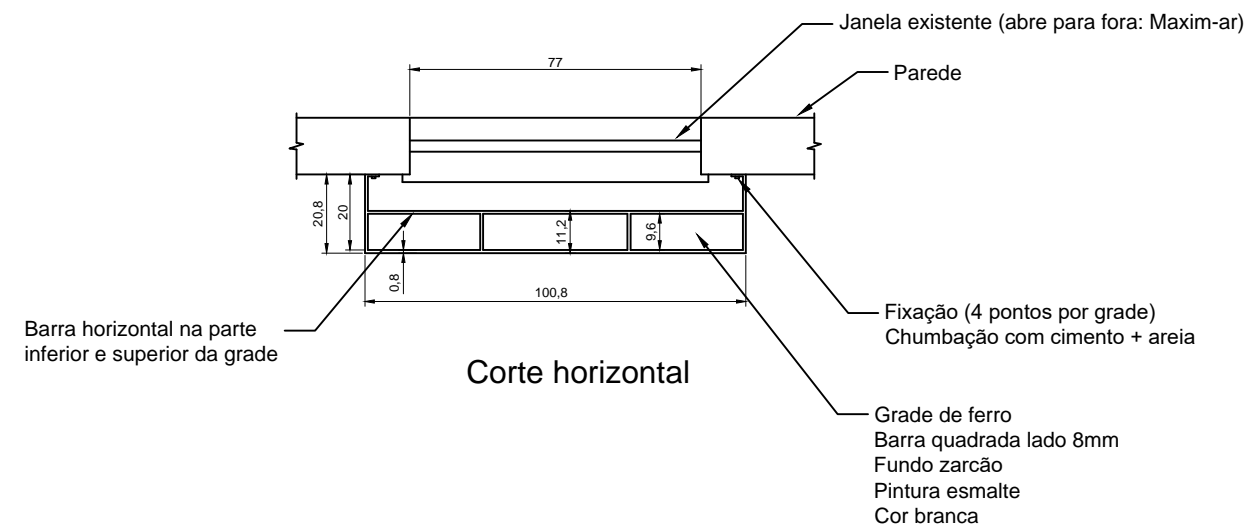
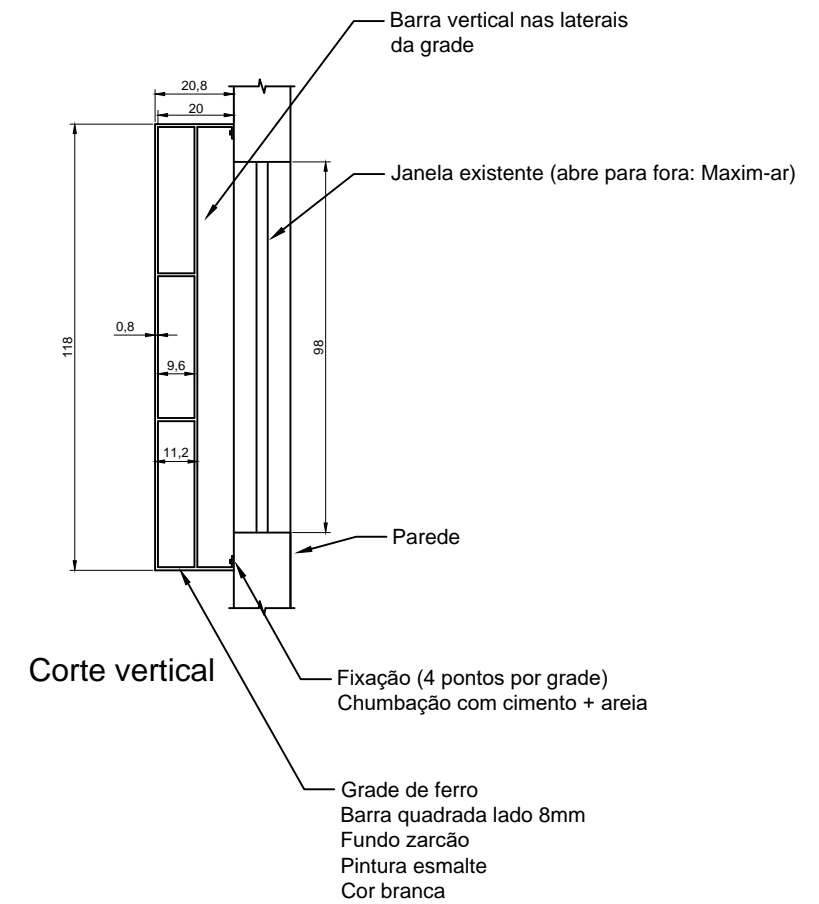
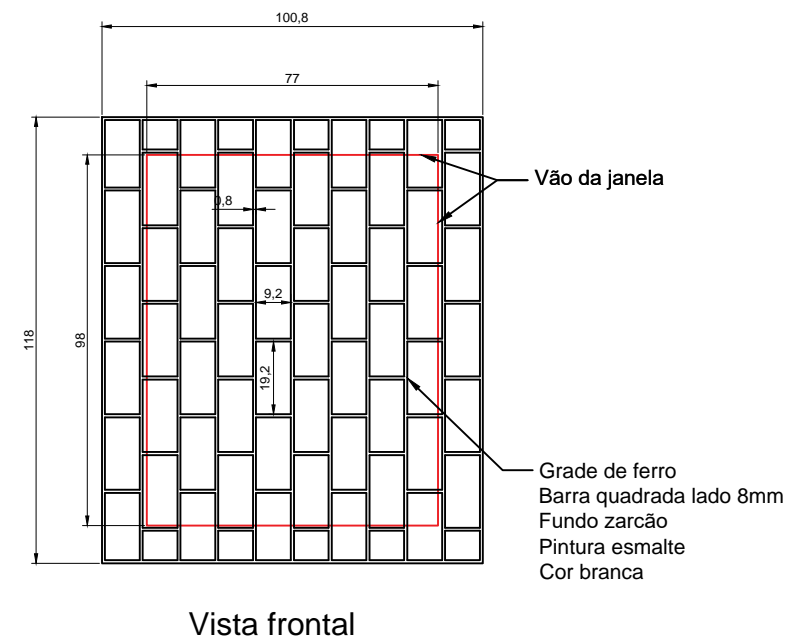
MUNICÍPIO DE ERECHIM:

Modelo 03

Grades fixas para janelas

32 unidades

Verificar in loco as condições de instalação: pontos de fixação, altura das grades, dimensões dos vãos, altura para realização dos trabalhos



PREFEITURA MUNICIPAL DE ERECHIM

SECRETARIA MUNICIPAL DE SAÚDE

UBS CAPOERÊ - INSTALAÇÃO DE GRADES EM PORTAS E JANELAS

ENDEREÇO:
UBS Capoerê – Distrito de Capoerê – Erechim/RS

RESPONSÁVEL TÉCNICO:
Eng. Civil Rafael Viccari

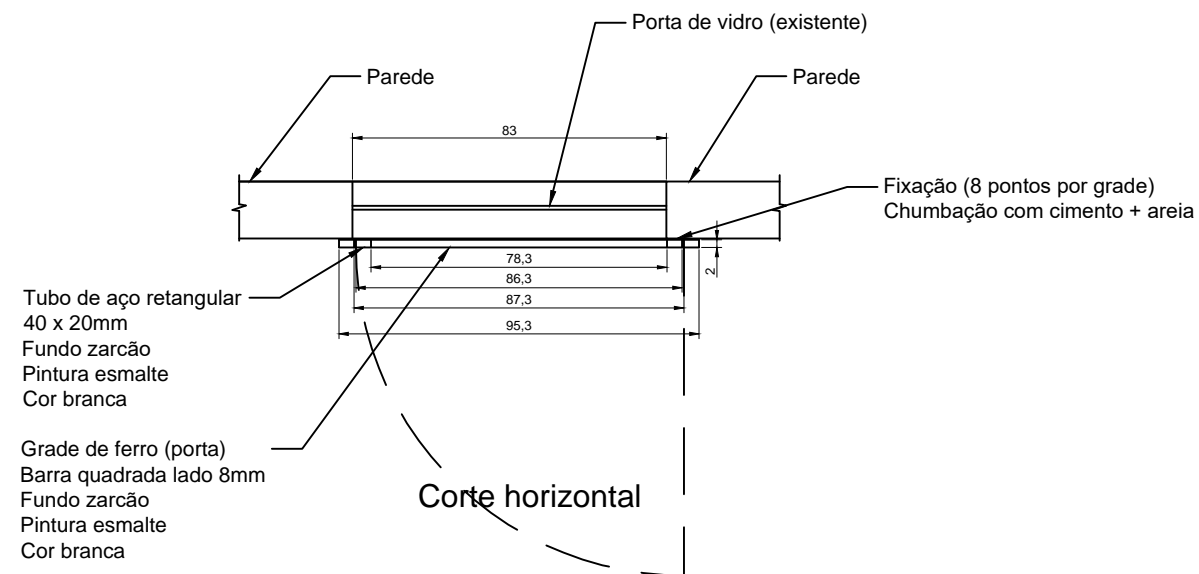
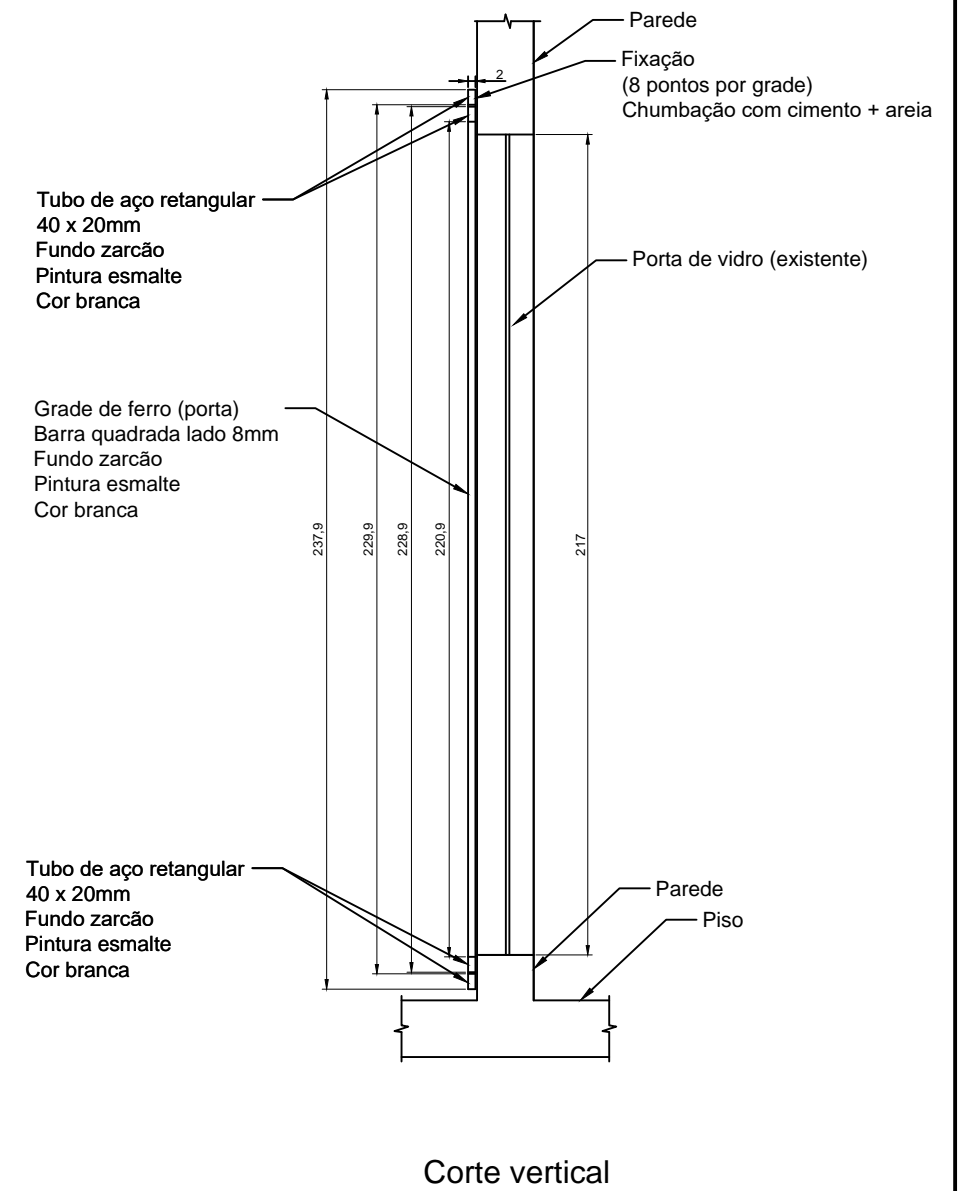
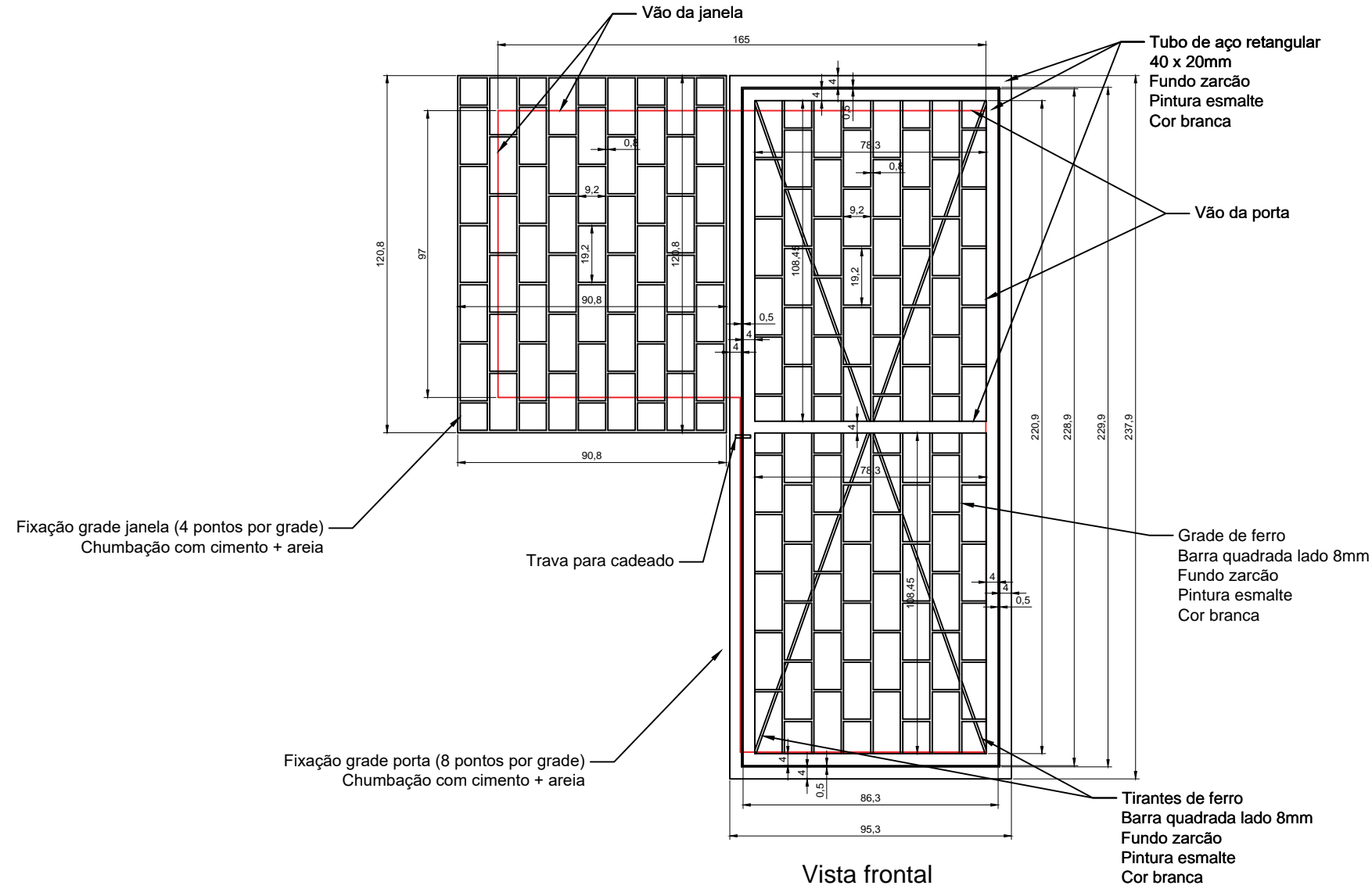
ESCALA
1:20

DATA
Agosto/2021

Nº PRANCHA
3/7

RESPONSÁVEL TÉCNICO:

MUNICÍPIO DE ERECHIM:



Modelo 04
Grade para porta (basculante no mesmo sentido de abertura da porta) e janela (fixa)
01 unidade
Verificar in loco as condições de instalação:
pontos de fixação, altura das grades,
dimensões dos vãos, altura para realização dos trabalhos



PREFEITURA MUNICIPAL DE ERECHIM

SECRETARIA MUNICIPAL DE SAÚDE

UBS CAPOERÊ - INSTALAÇÃO DE GRADES EM PORTAS E JANELAS

ENDEREÇO:
UBS Capoerê – Distrito de Capoerê – Erechim/RS

RESPONSÁVEL TÉCNICO:
Eng. Civil Rafael Viccari

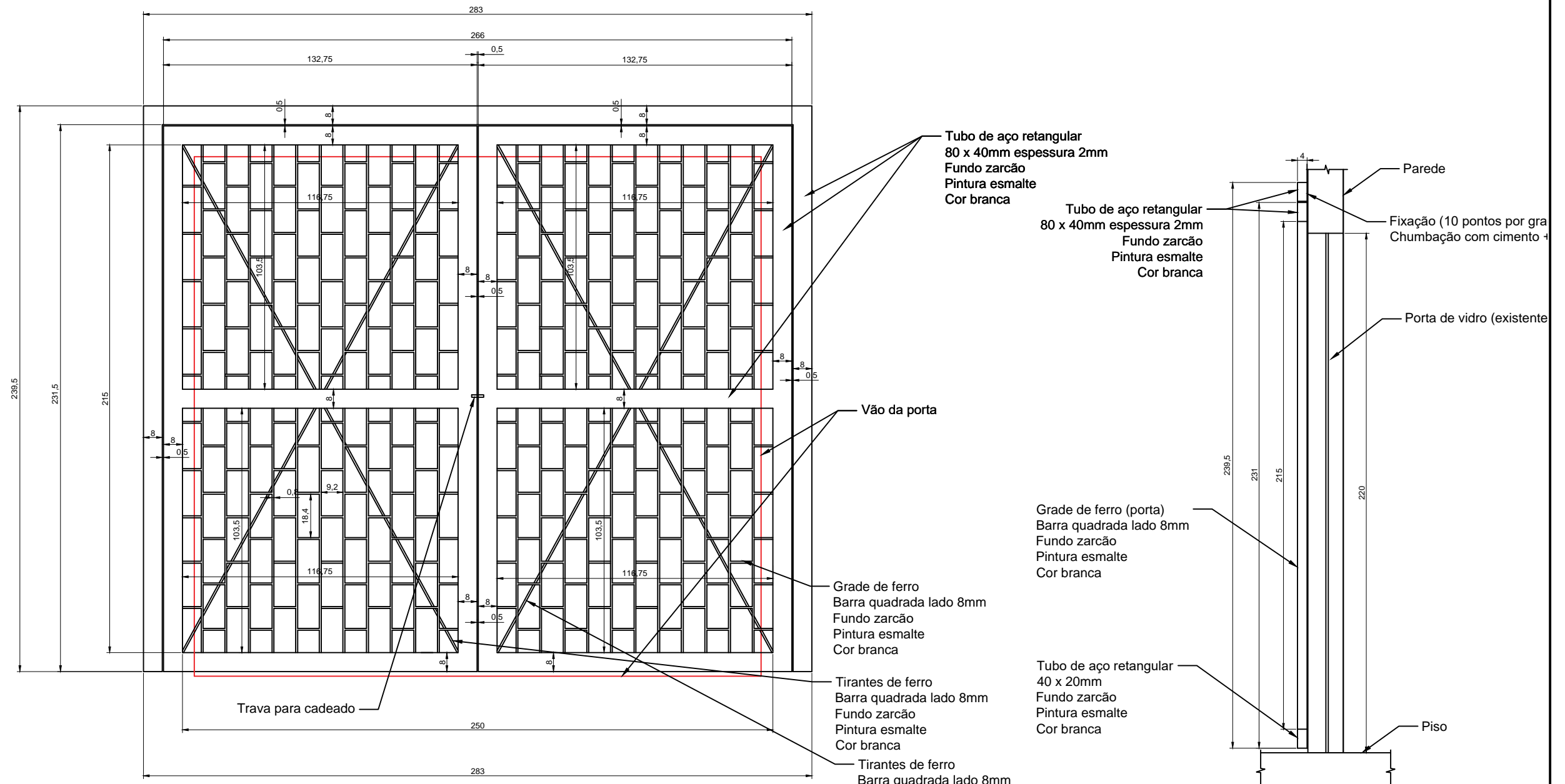
ESCALA
1:20

DATA
Agosto/2021

Nº PRANCHA
4/7

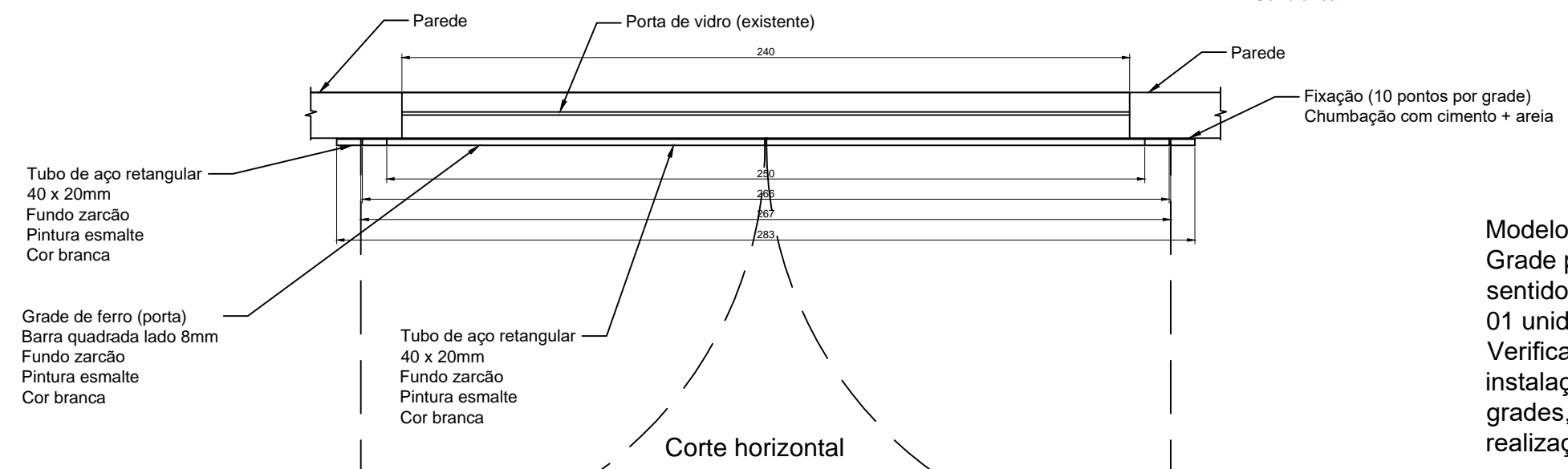
RESPONSÁVEL TÉCNICO:

MUNICÍPIO DE ERECHIM:



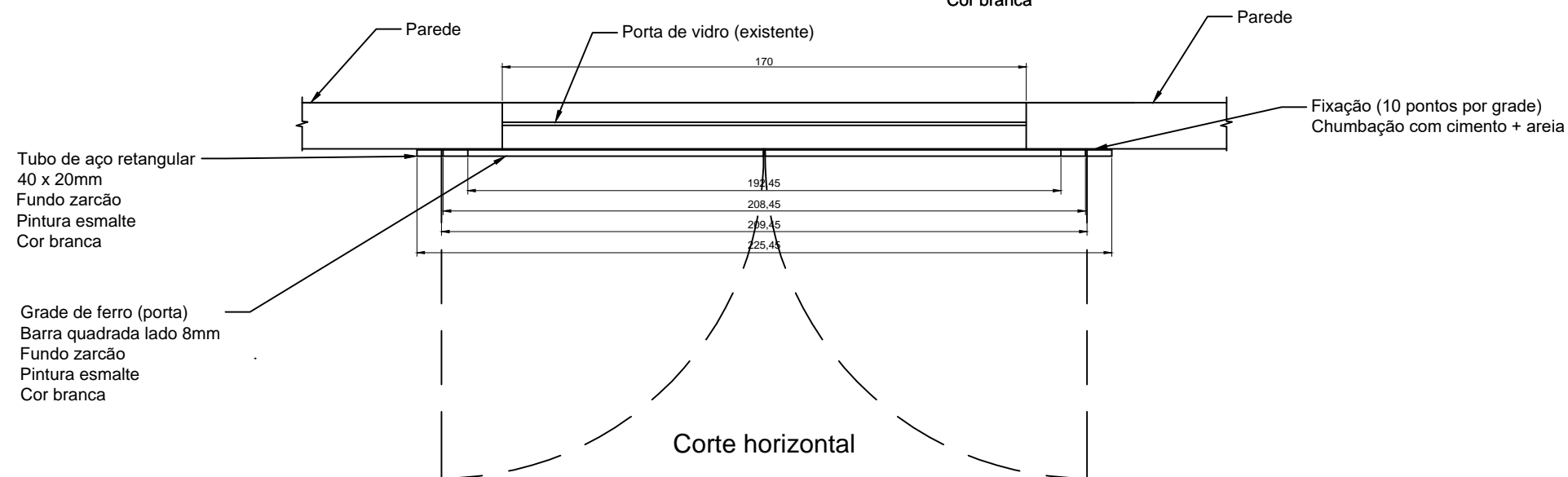
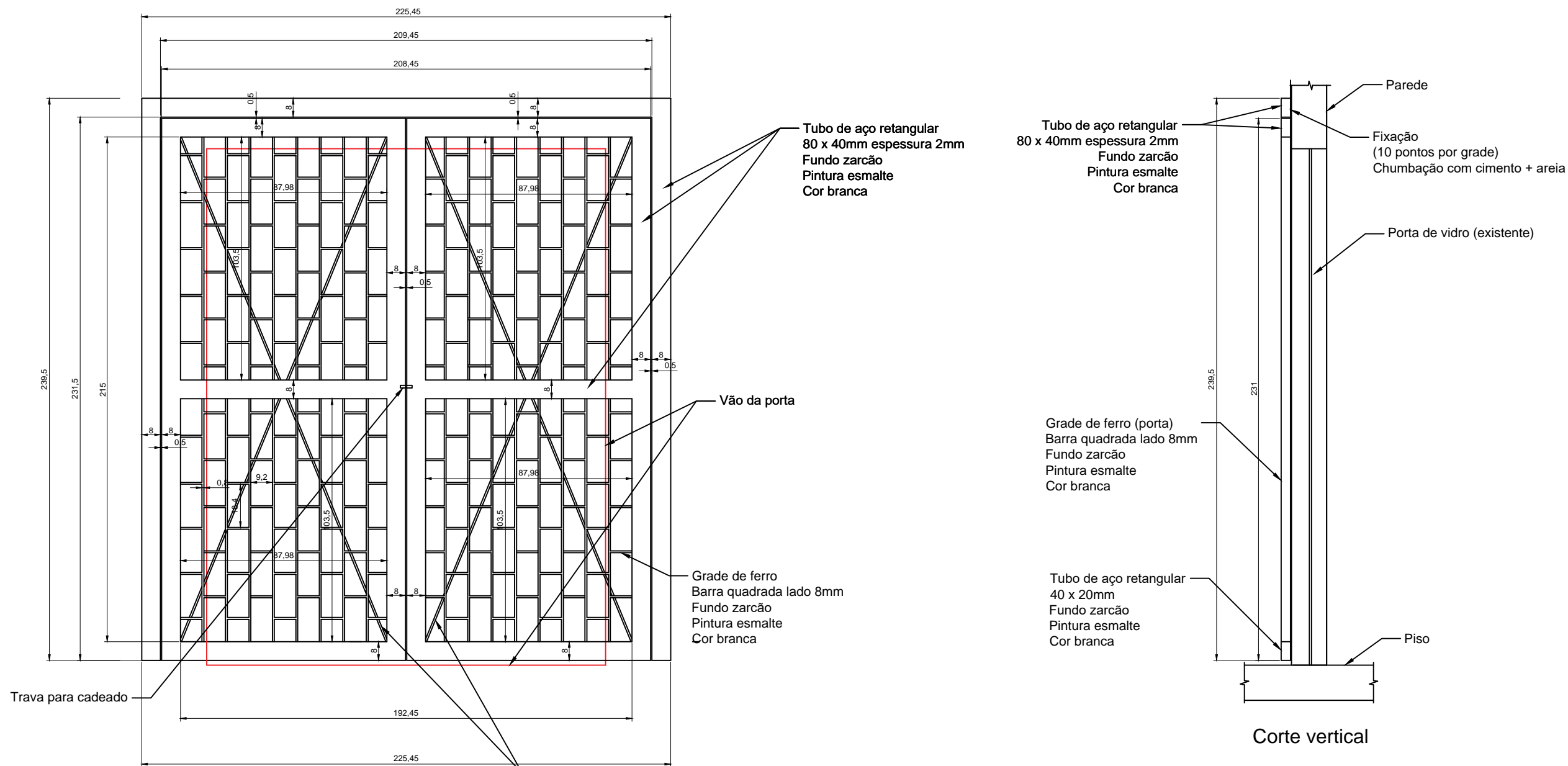
Vista frontal

Corte vertical



Corte horizontal

Modelo 05
 Grade para porta (basculante no mesmo sentido de abertura da porta)
 01 unidade
 Verificar in loco as condições de instalação: pontos de fixação, altura das grades, dimensões dos vãos, altura para realização dos trabalhos



Modelo 06
Grade para porta (basculante no mesmo sentido de abertura da porta)
01 unidade
Verificar in loco as condições de instalação:
pontos de fixação, altura das grades, dimensões dos vãos, altura para realização dos trabalhos



PREFEITURA MUNICIPAL DE ERECHIM

SECRETARIA MUNICIPAL DE SAÚDE

UBS CAPOERÊ - INSTALAÇÃO DE GRADES EM PORTAS E JANELAS

ENDEREÇO:
UBS Capoerê – Distrito de Capoerê – Erechim/RS

RESPONSÁVEL TÉCNICO:
Eng. Civil Rafael Viccari

ESCALA
1:20

DATA
Agosto/2021

Nº PRANCHA
6/7

RESPONSÁVEL TÉCNICO:

MUNICÍPIO DE ERECHIM:

Modelo	Tipo	Quantidade	Área frente unitária	Área laterais unitárias	Área total unitária	Área total
Modelo 01	Janela	40 unidades	0,58m x 0,58m = 0,33m ²	4unid. x 0,0845m x 0,58m = 0,20m ²	0,53m ²	21,20m ²
Modelo 02	Janela	24 unidades	0,39m x 1,11m = 0,43m ²	2unid. x 0,0845m x 0,39m = 0,07m ²	0,50m ²	12,00m ²
Modelo 03	Janela	32 unidades	1,01m x 1,18m = 1,19m ²	2unid. x 0,112m x 1,18m + 2unid x 0,112m x 1,01m = 0,49m ²	1,68m ²	53,76m ²
Modelo 04	Janela	01 unidade	0,908m x 1,208m = 1,10m ²		1,10m ²	1,10m ²
Modelo 04	Porta	01 unidade	0,953m x 2,379m = 2,27m ²		2,27m ²	2,27m ²
Modelo 05	Porta	01 unidade	2,83m x 2,395m = 6,78m ²		6,78m ²	6,78m ²
Modelo 06	Porta	01 unidade	2,2545m x 2,395m = 5,40m ²		5,40m ²	5,40m ²
					Área total - janelas	88,06m ²
					Área total - portas	14,45m ²



PREFEITURA MUNICIPAL DE ERECHIM

SECRETARIA MUNICIPAL DE SAÚDE

UBS CAPOERÊ - INSTALAÇÃO DE GRADES EM PORTAS E JANELAS

ENDEREÇO:
UBS Capoerê – Distrito de Capoerê – Erechim/RS

RESPONSÁVEL TÉCNICO:
Eng. Civil Rafael Viccari

ESCALA
Sem escala

DATA
Agosto/2021

Nº PRANCHA
7/7

RESPONSÁVEL TÉCNICO:

MUNICÍPIO DE ERECHIM: