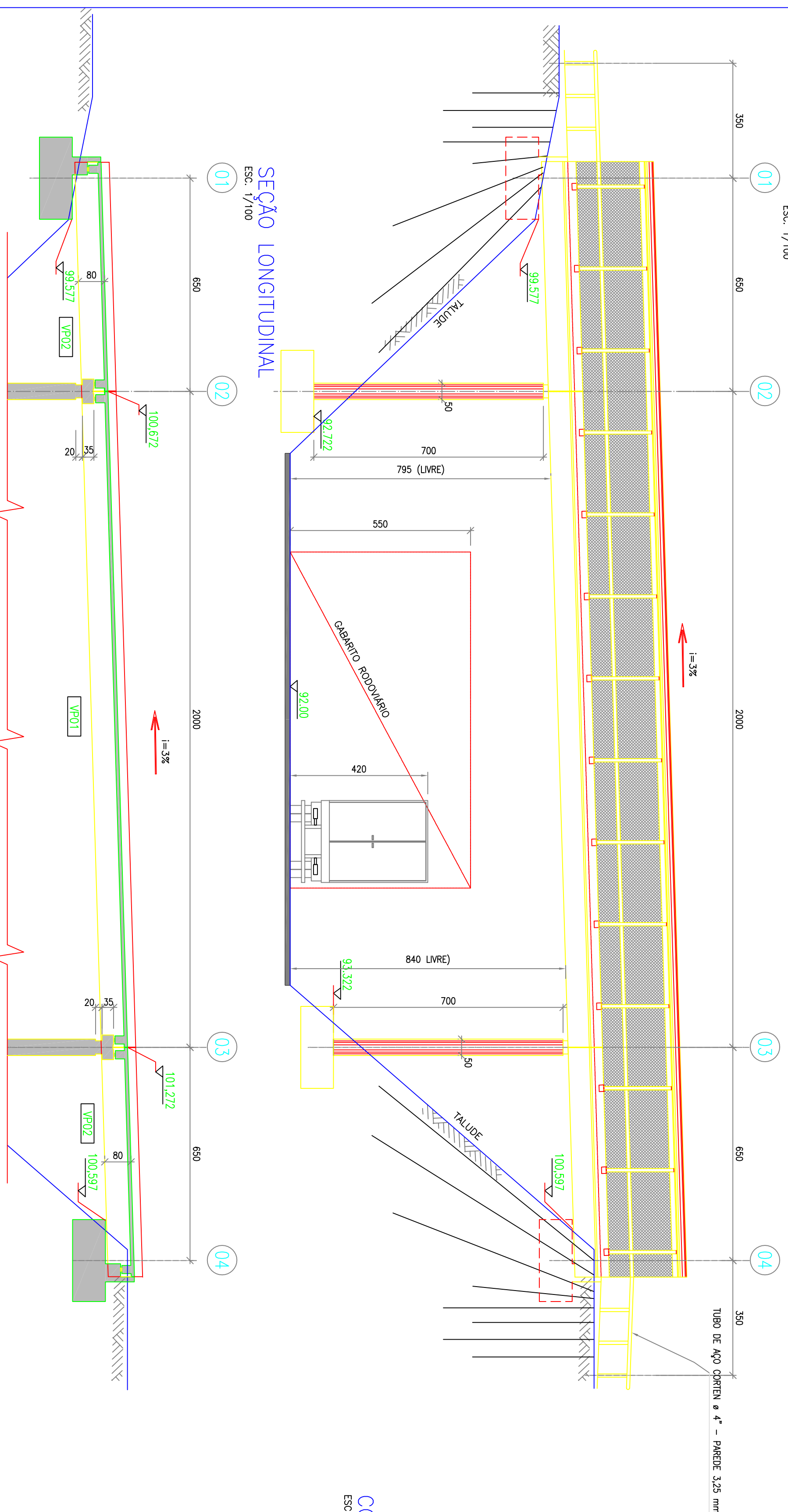


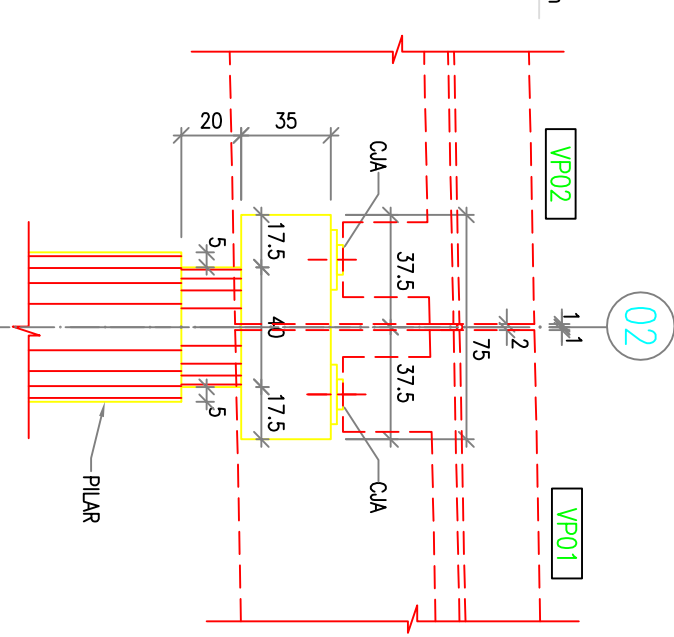
VISTA LATERAL

ESC. 1/100



DETALHE CABEÇA PILAR

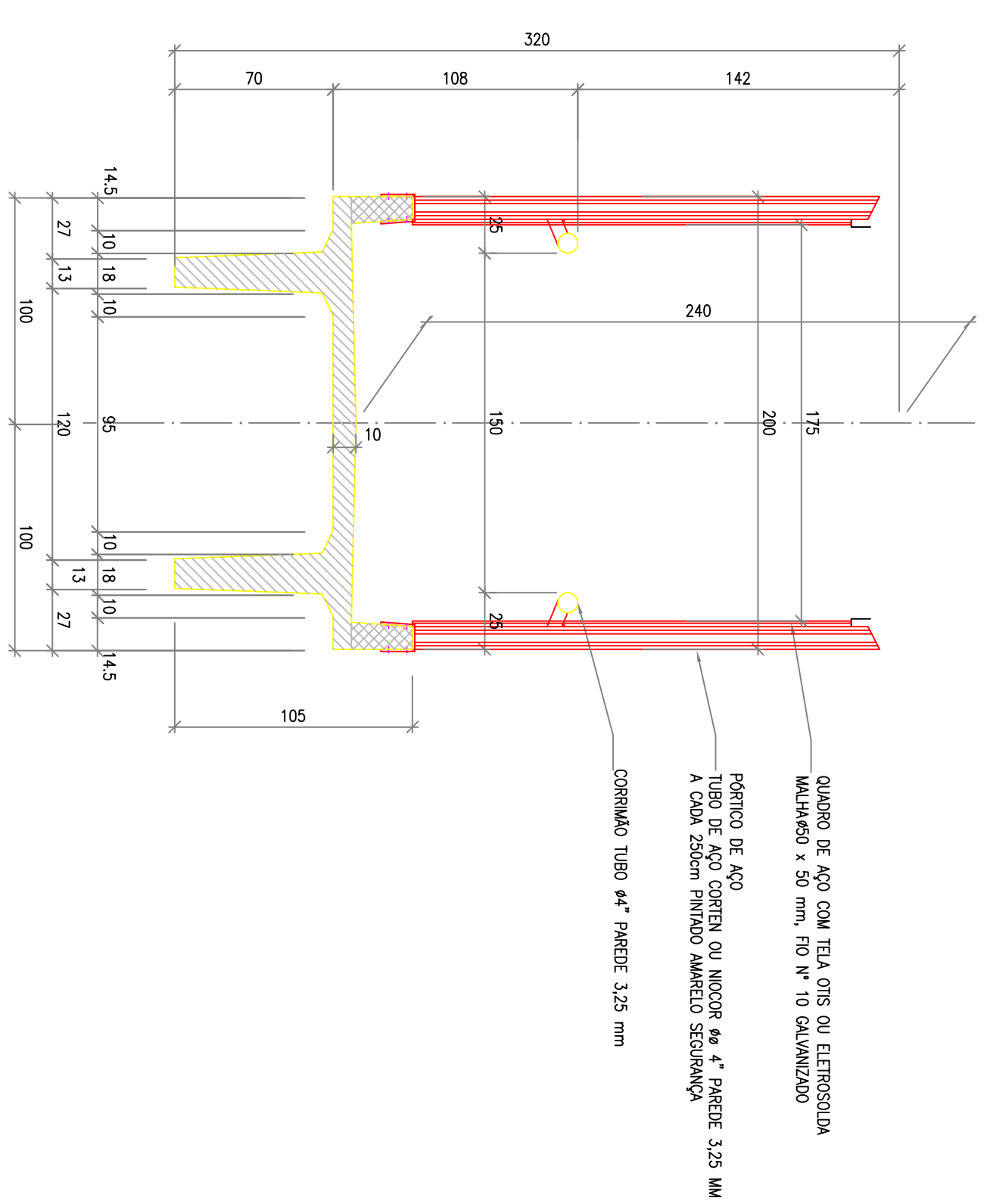
ESC. 1/25



SEÇÃO NA PASSARELA

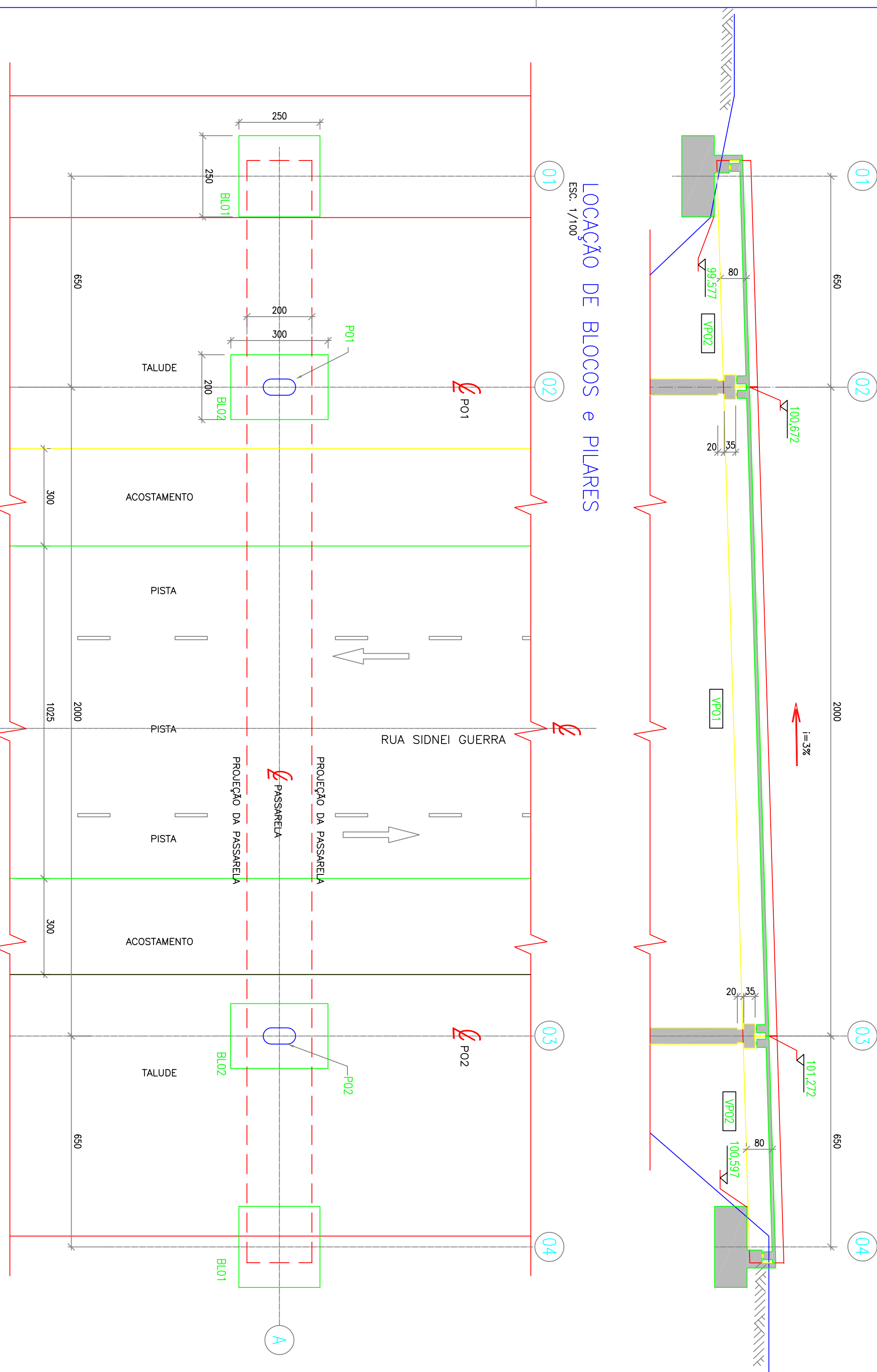
ESC. 1/25

ENTRE EIXOS 01 e 02



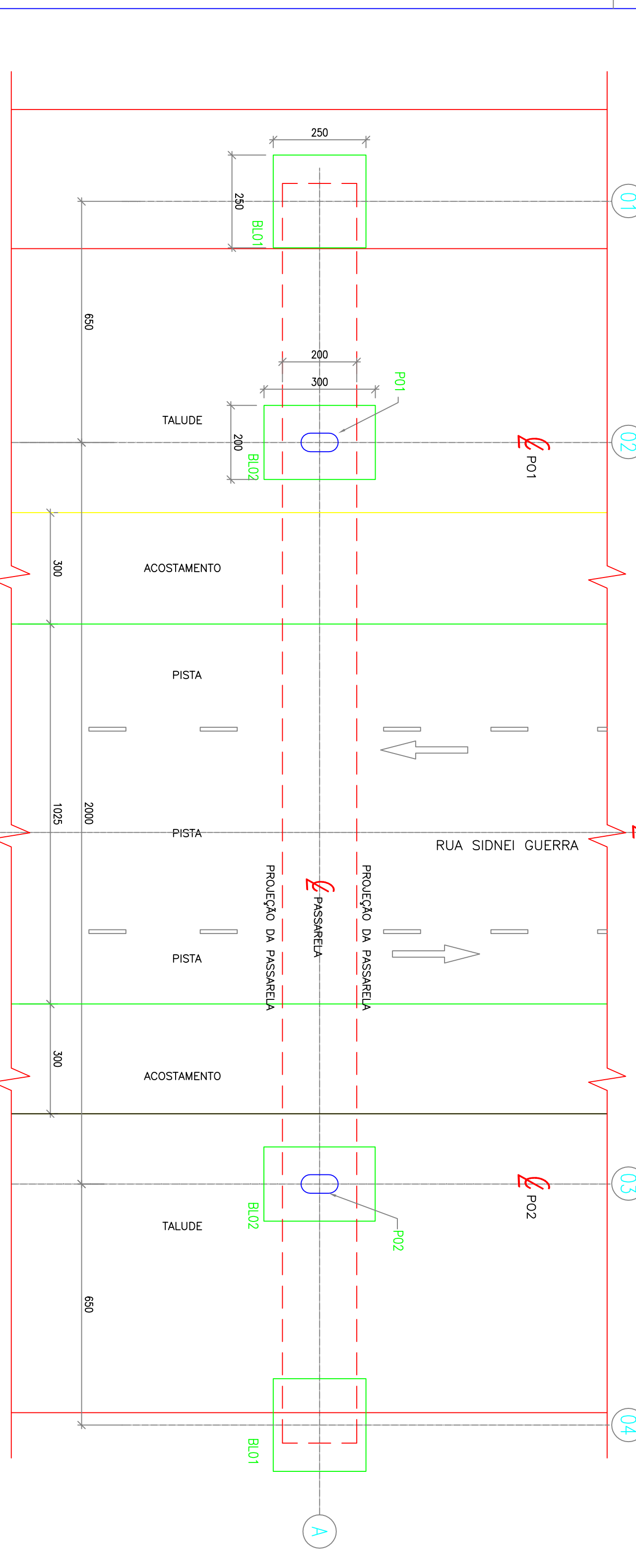
SEÇÃO LONGITUDINAL

ESC. 1/100



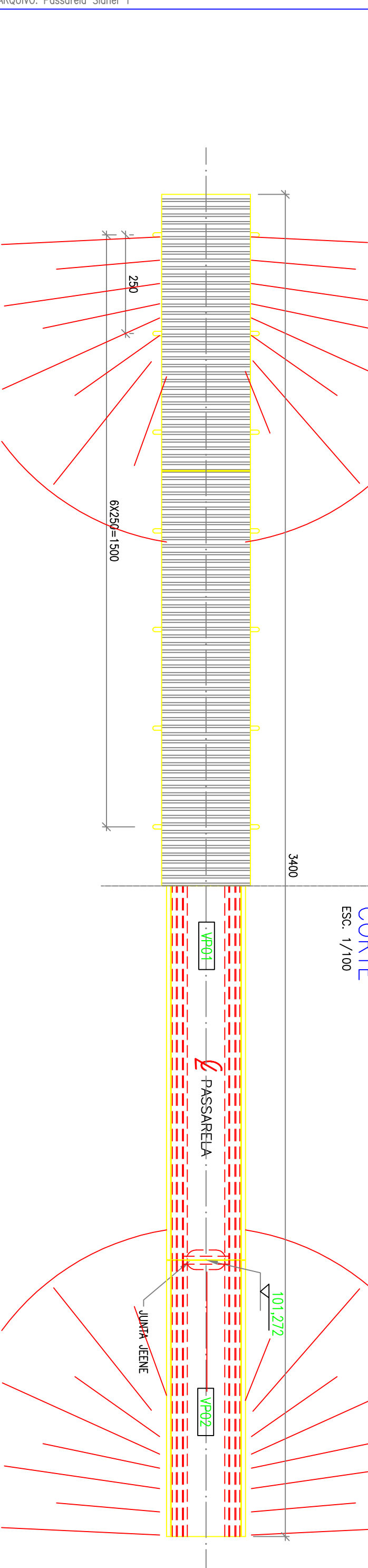
LOCAÇÃO DE BLOCOS e PILARES

ESC. 1/100



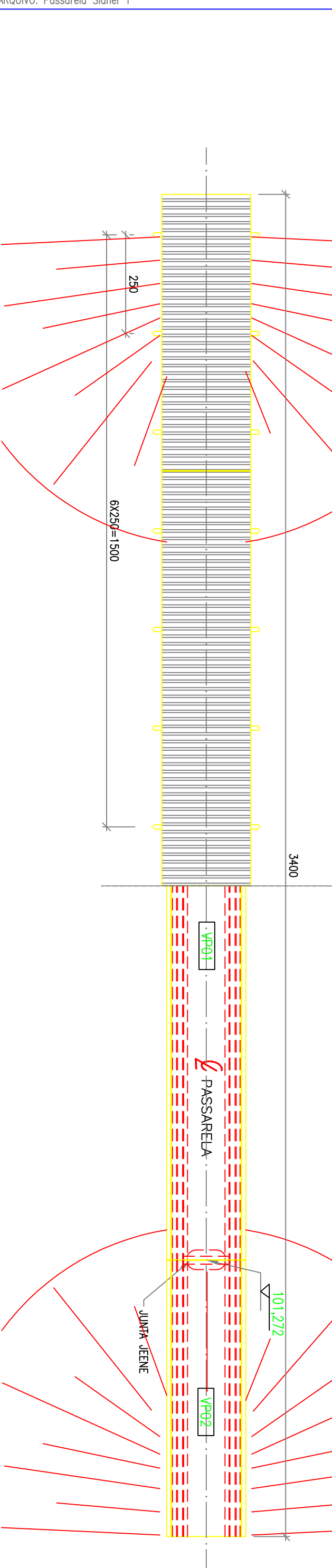
VISTA SUPERIOR

ESC. 1/100



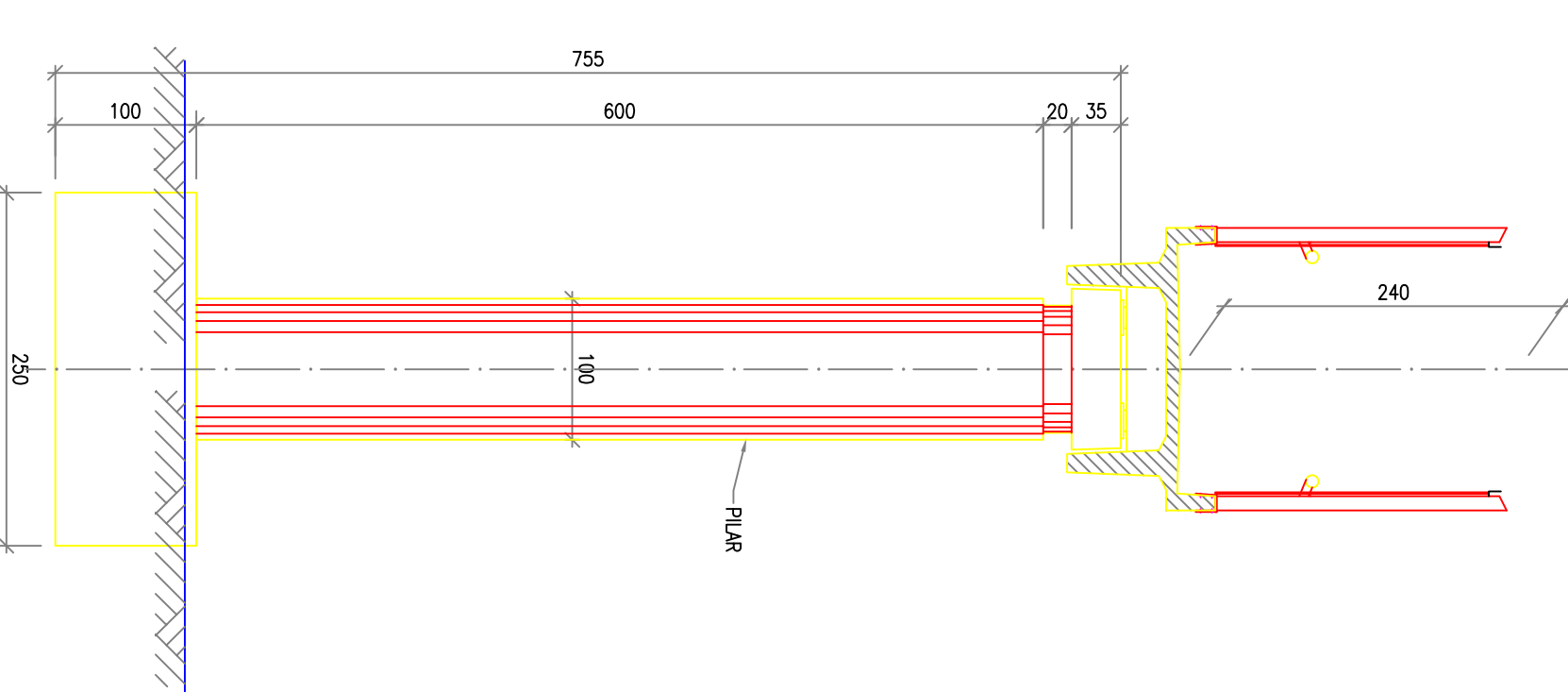
CORTE

ESC. 1/100



CORTE TRANSVERSAL - PILAR

ESC. 1/50



**PREFEITURA MUNICIPAL DE ERECHIM**  
 Praça da Bandeira, 554 FONE: (054) 520 - 7000  
 OBRAS/LOCAL  
**PASSARELA EM CONCRETO - COBERTA**  
 RUA DR. SIDNEY GUERRA - BAIRRO FLORESTINHA

ESCALA Indicado  
 DATA JUNHO / 2019  
 PROJETO  
 DESENHO  
 EXECUÇÃO

ARQUITETÔNICO

