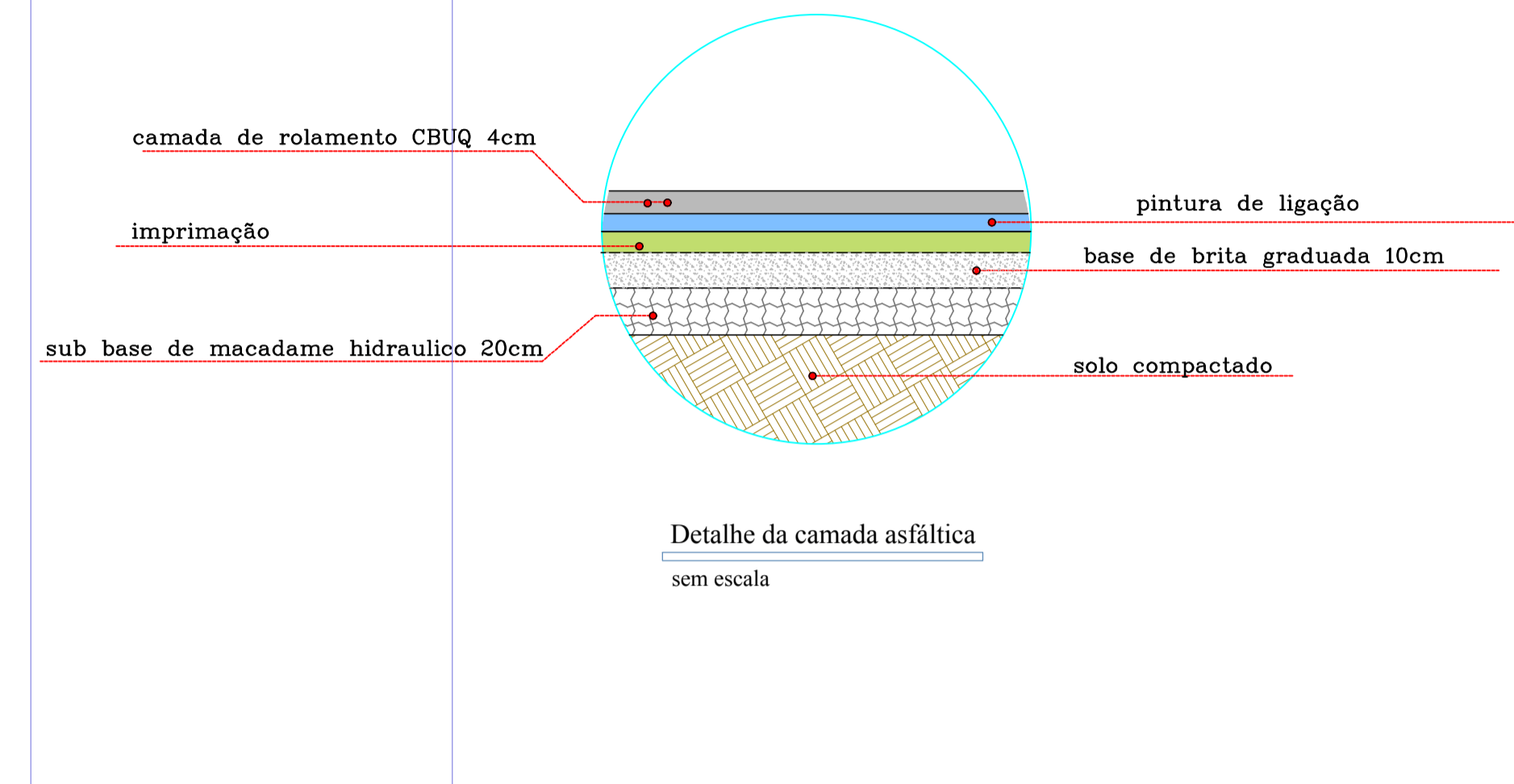
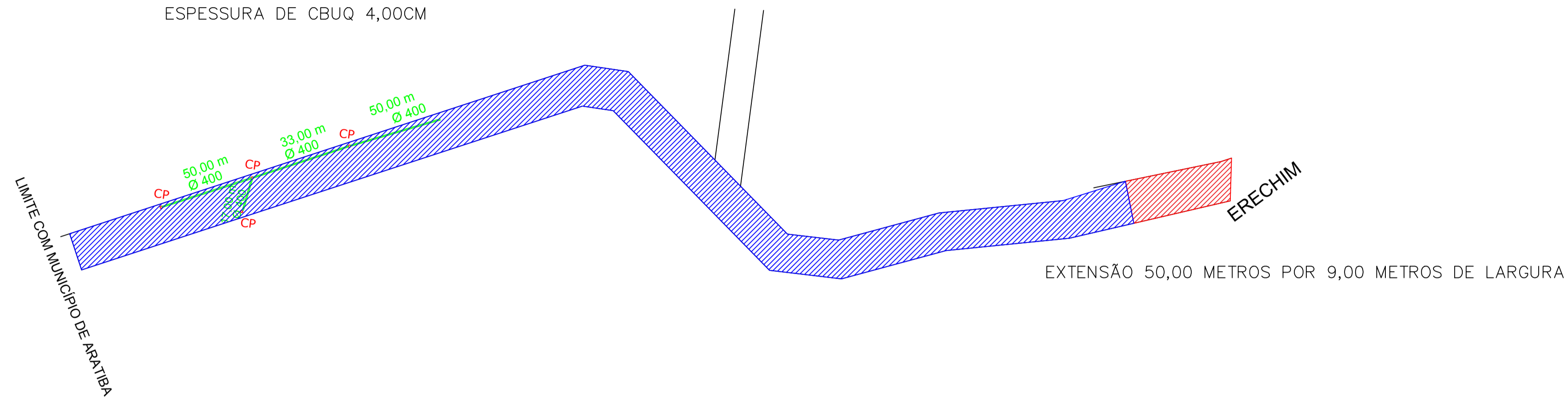


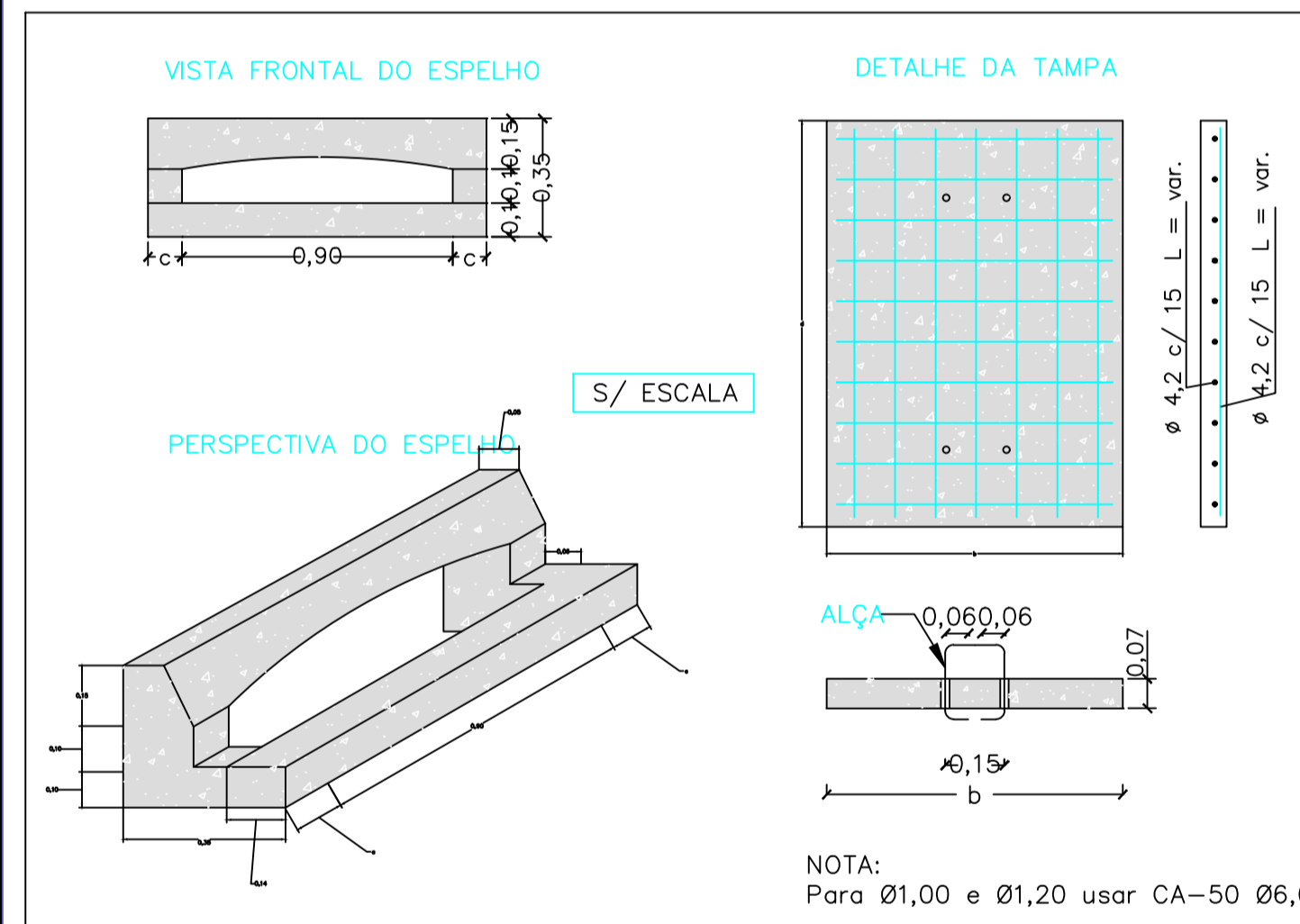
EXTENSÃO 600,00 METROS POR 9,00 METROS DE LARGURA
ESPESSURA DE CBUQ 4,00CM



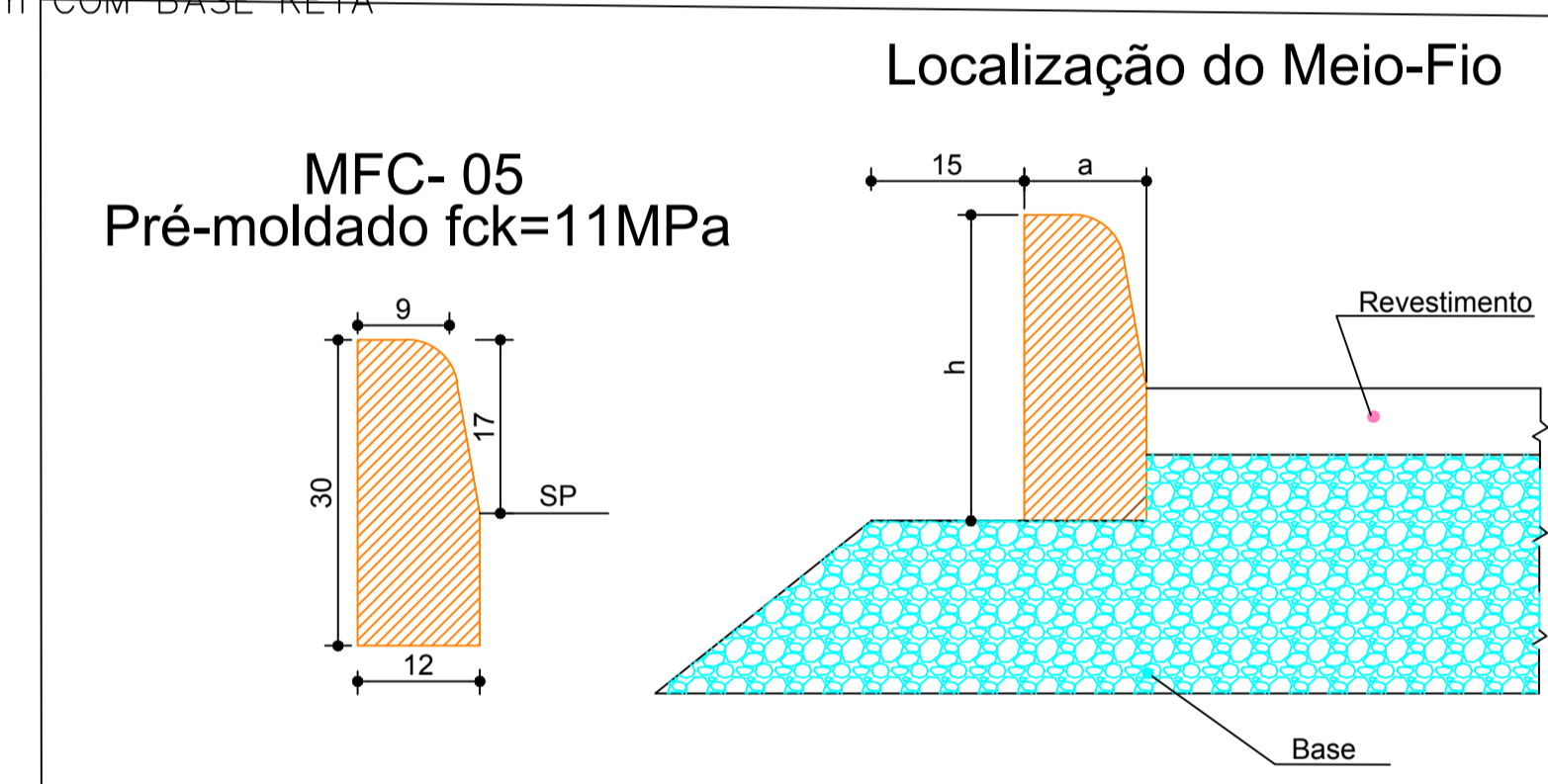
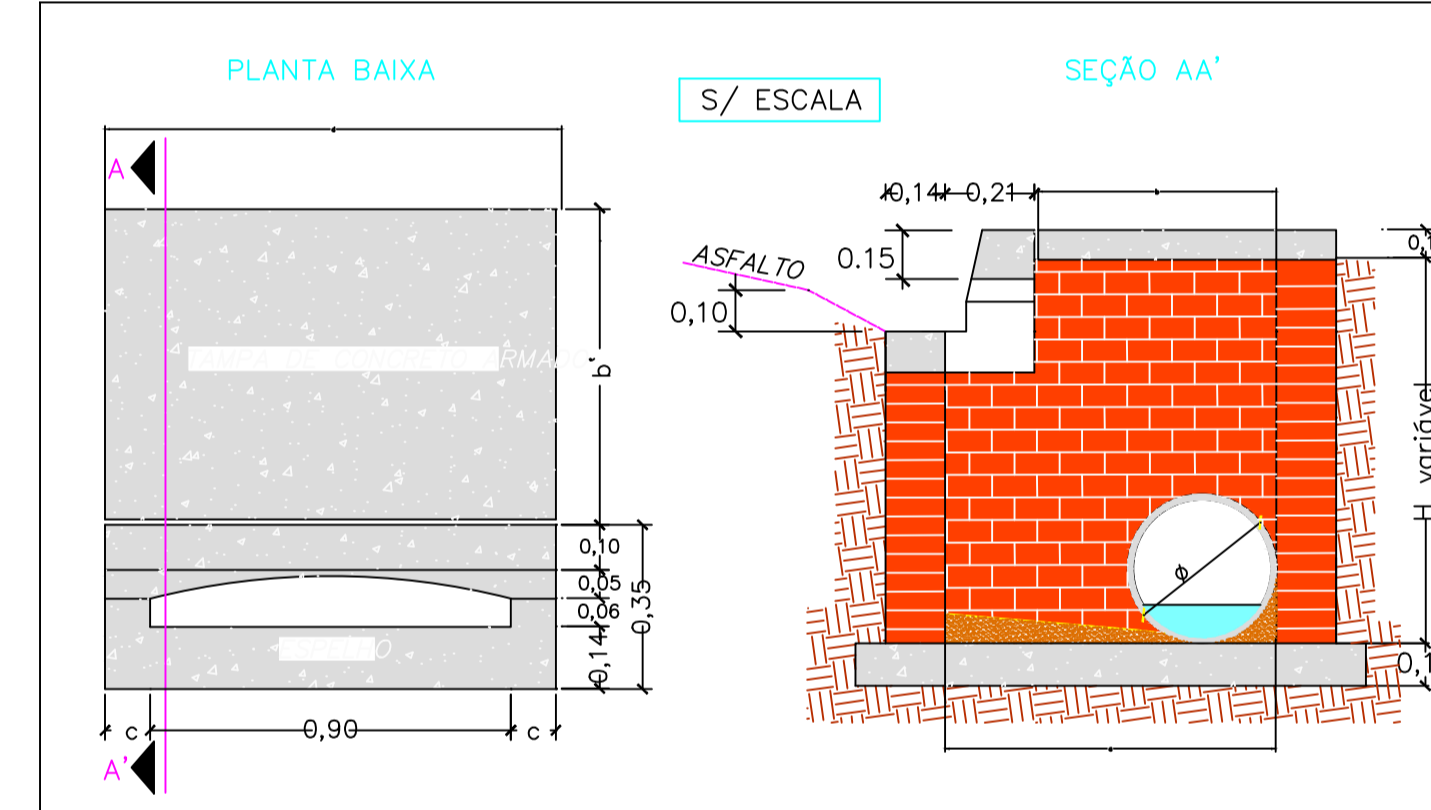
PROJETO

esc. 1/20

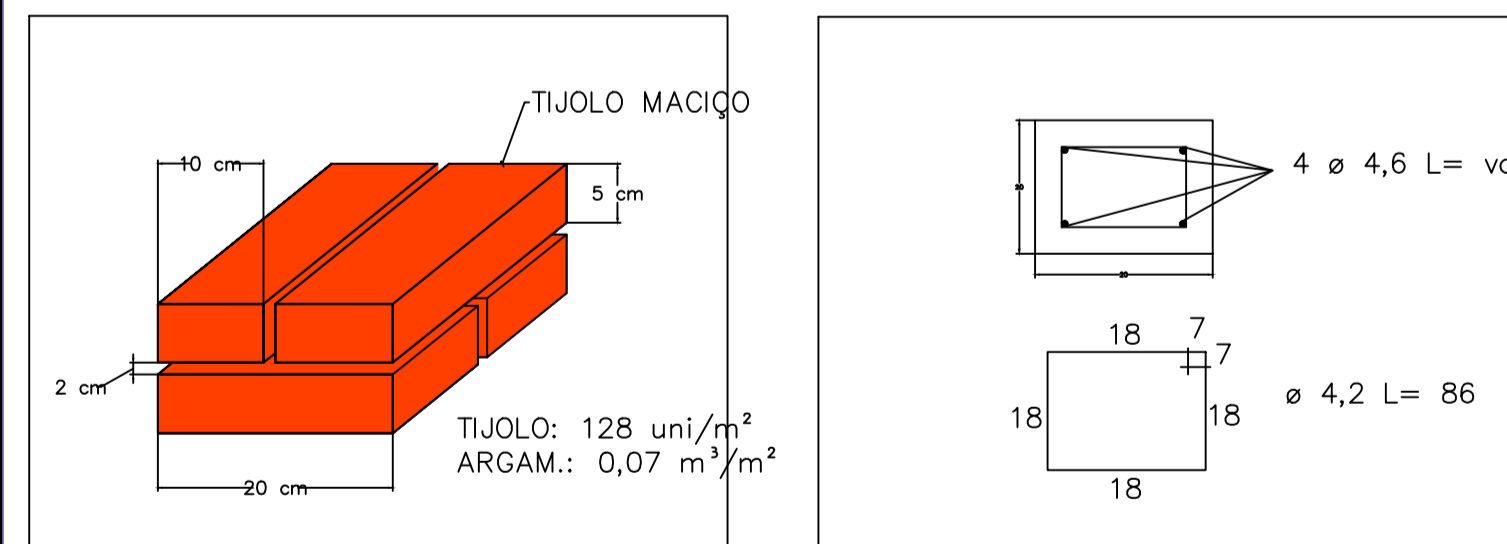
DETALHE DA BOCA-DE-LOBO



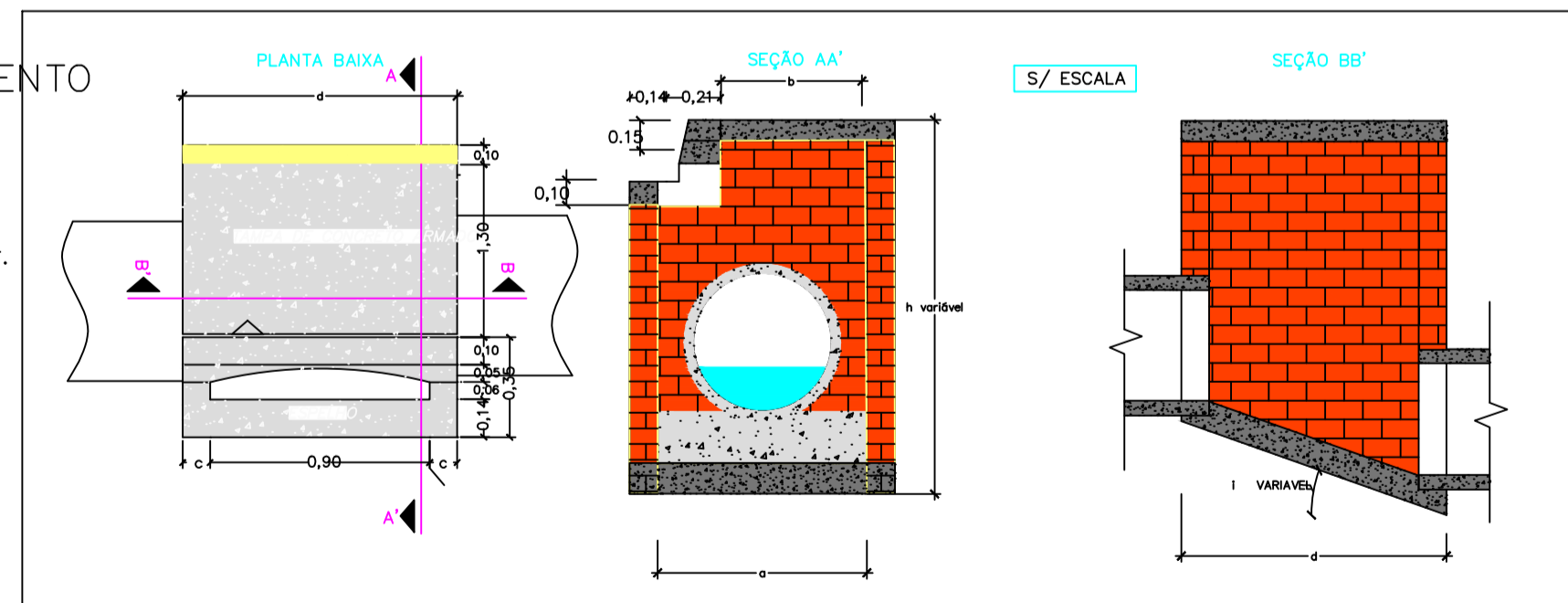
BOCA DE LOBO DE MÁXIMA EFICIÊNCIA DE ALVENARIA DE TIJOLOS DE 20cm COM BASE RETA



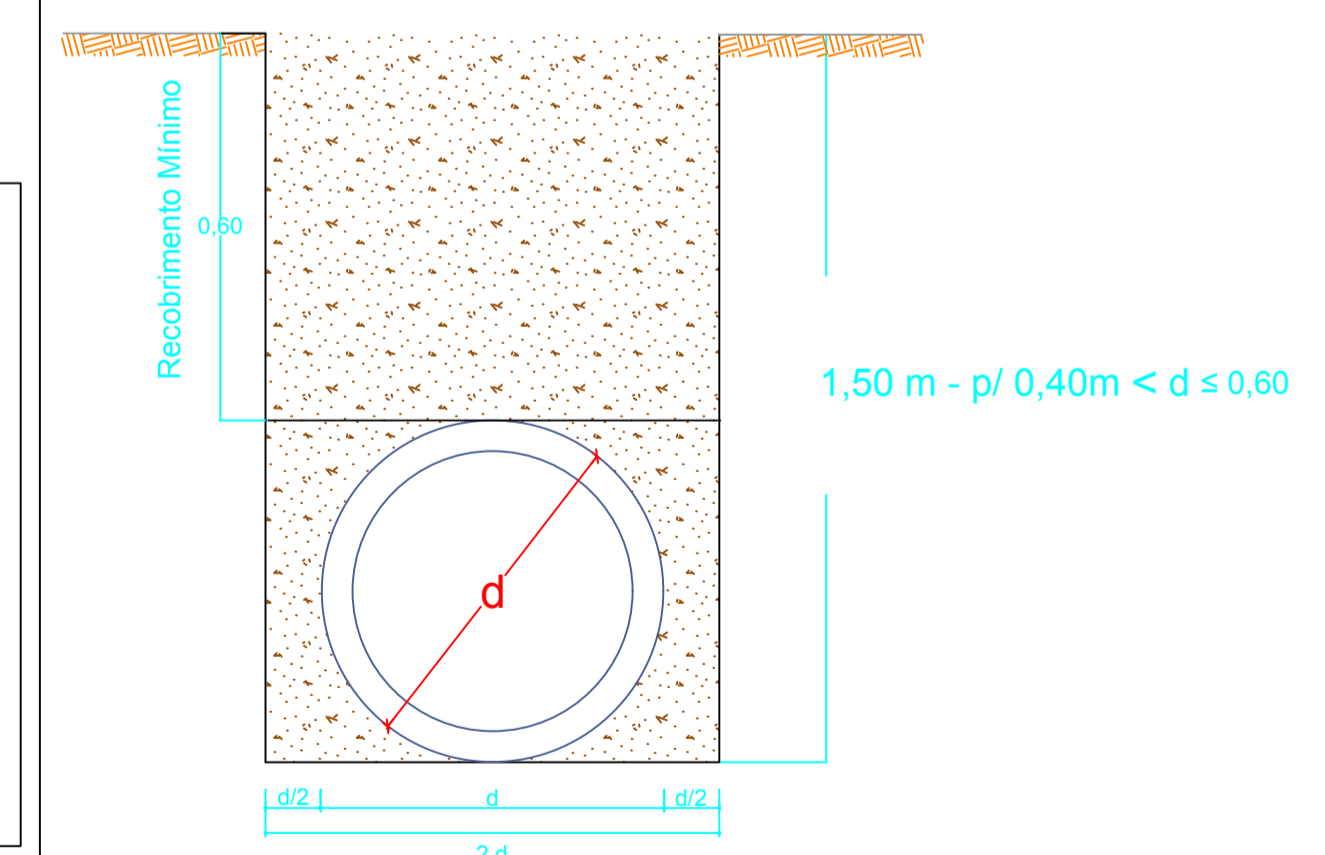
DETALHE PAREDE DUPLA DE 20 cm DETALHE DA CINTA DE COROAMENTO



BOCA DE LOBO DE MÁXIMA EFICIÊNCIA DE ALVENARIA DE TIJOLOS DE 20cm COM BASE INCLINADA



DETALHE ESCAVAÇÃO DE VALAS



PREFEITURA MUNICIPAL DE ERECHIM
PRAÇA DA BANDEIRA, 354 FONE 54 520 7000

SECRETARIA MUNICIPAL DE OBRAS PÚBLICAS
DEPARTAMENTO TÉCNICO - DIVISÃO DE DESENHO

OBRA LOCAL: PAVIMENTAÇÃO ASFÁLTICA
DISTRITO DE JAGUARITE - ERECHIM

PROPRIETÁRIO: PREFEITURA MUNICIPAL DE ERECHIM
RESP. TÉCNICO:

OUTUBRO 2015
ESCALA IND. 01