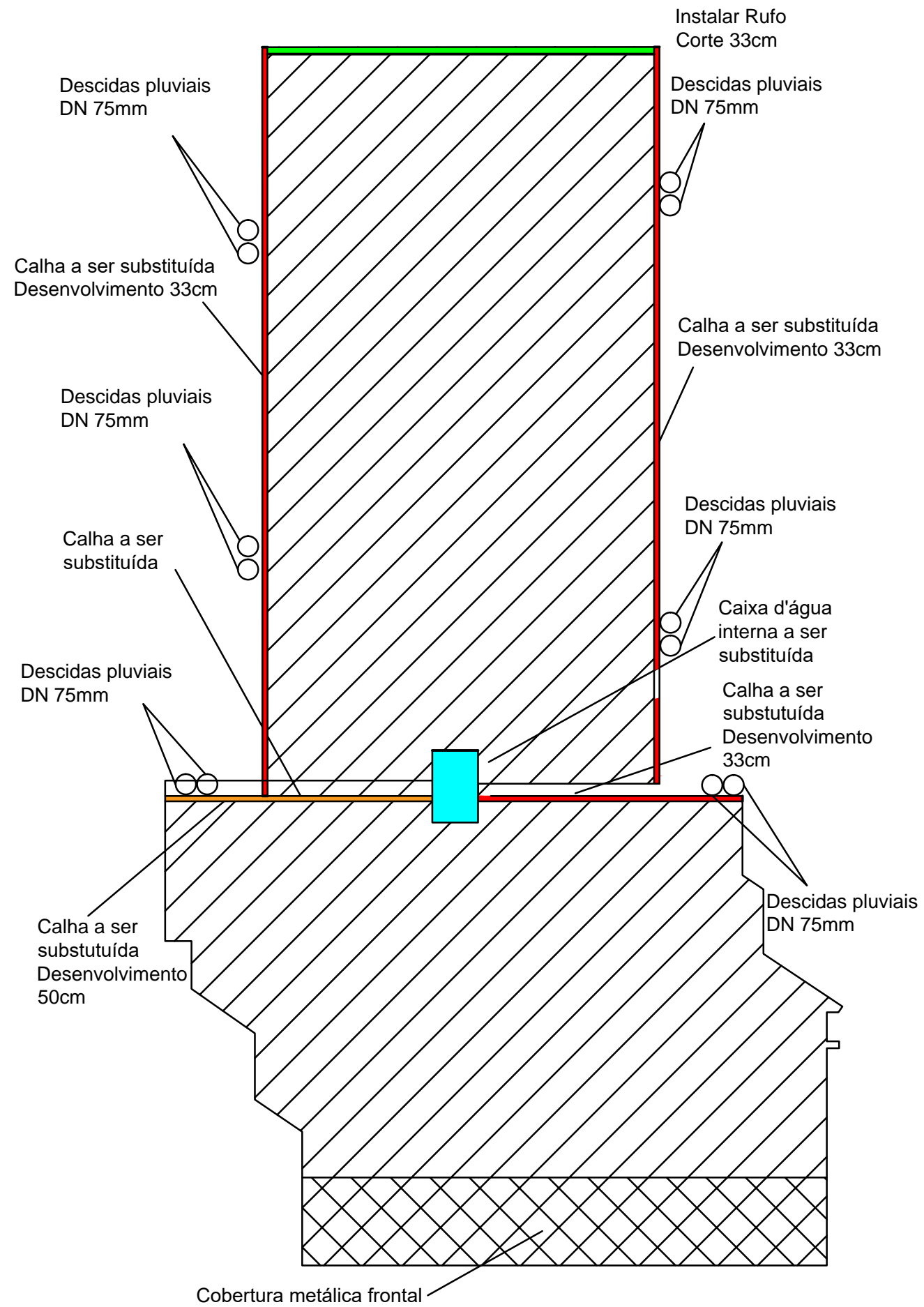


PREFEITURA MUNICIPAL DE ERECHIM SECRETARIA MUNICIPAL DE SAÚDE	PROJETO EXECUTIVO REFORMA DA UNIDADE BÁSICA DE SAÚDE (UBS) ATLÂNTICO				RESPONSÁVEL TÉCNICO:	DIRETORIA UBS:	SEC. MUN. SAÚDE:
	ENDEREÇO: Parte da Área Verde 01, Qd 12, Rua Santa Badalotti, Lot. Social 10	RESPONSÁVEL TÉCNICO: Eng. Civil Rafael Vicari	DATA: Outubro/2021	Nº PRANCHA: 1/4			

LOCALIZAÇÃO
Esc: 1:200



Cobertura
Esc.: 1:150

PREFEITURA MUNICIPAL DE ERECHIM

PROJETO EXECUTIVO
REFORMA DA UNIDADE BÁSICA DE SAÚDE (UBS) ATLÂNTICO

RESPONSÁVEL TÉCNICO:

DIRETORIA UBS:

SEC. MUN. SAÚDE:

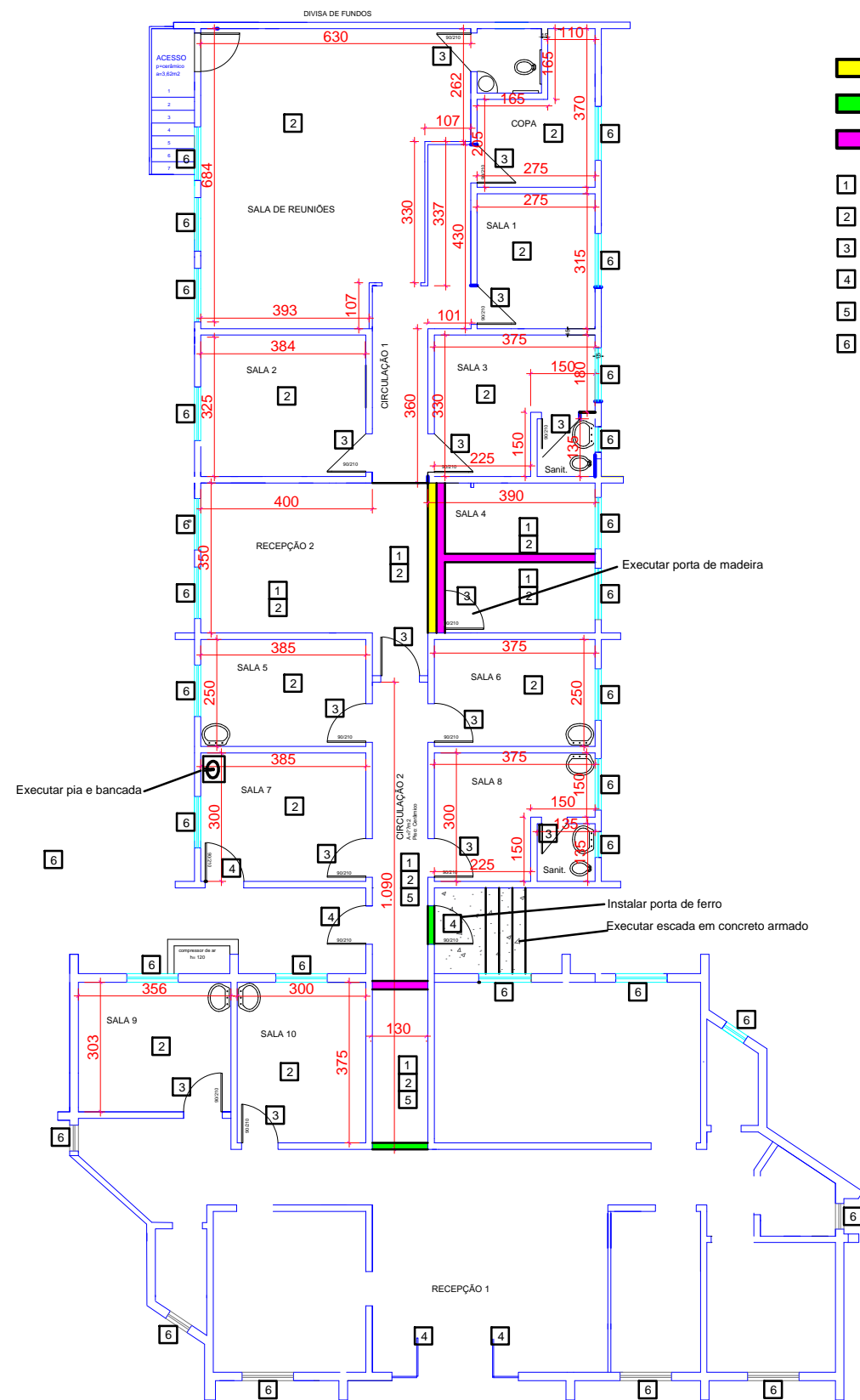
SECRETARIA MUNICIPAL DE SAÚDE

ENDEREÇO:
Parte da Área Verde 01, Qd 12, Rua Santa Badalotti, Lot. Social 10

RESPONSÁVEL TÉCNICO
Eng. Civil Rafael Vicari

DATA
Outubro/2021

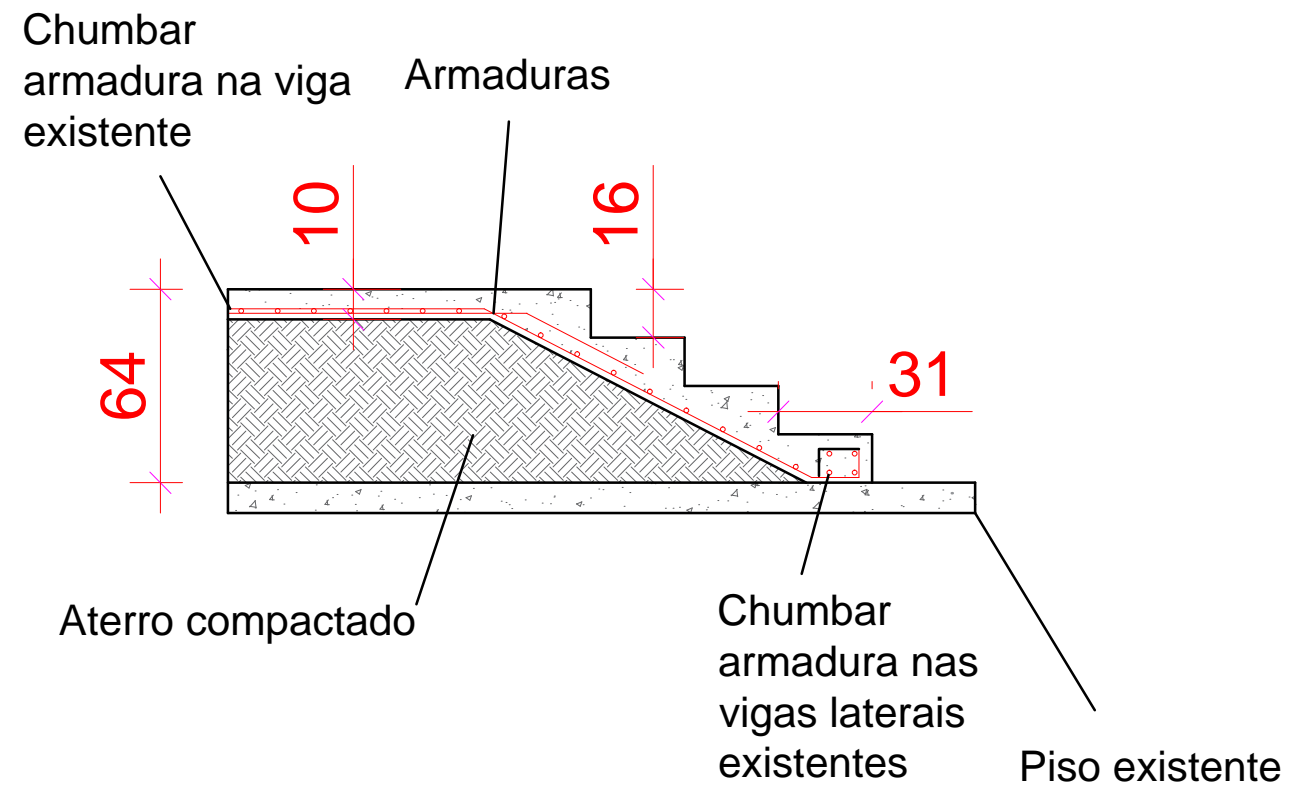
Nº PRANCHA
2/4



Planta Baixa
Esc.: 1:150

LEGENDA

- PAREDE DE DRY-WALL, COM PORTA
- SOLEIRA DE GRANITO
- DIVISÓRIAS A REMOVER
- 1 TROCA DE PISO E RODAPÉ
- 2 PINTURA DE PAREDES
- 3 PINTURA DE PORTAS DE MADEIRA
- 4 PINTURA DE PORTAS DE FERRO
- 5 TROCA DE FORRO DE PVC
- 6 JANELAS BASCULANTES A PINTAR



Escada
Concreto armado
Escala: 1:25

PREFEITURA MUNICIPAL DE ERECHIM

SECRETARIA MUNICIPAL DE SAÚDE

PROJETO EXECUTIVO
REFORMA DA UNIDADE BÁSICA DE SAÚDE (UBS) ATLÂNTICO

ENDEREÇO:
Parte da Área Verde 01, Qd 12, Rua Santa Badalotti, Lot. Social 10

RESPONSÁVEL TÉCNICO
Eng. Civil Rafael Vicari

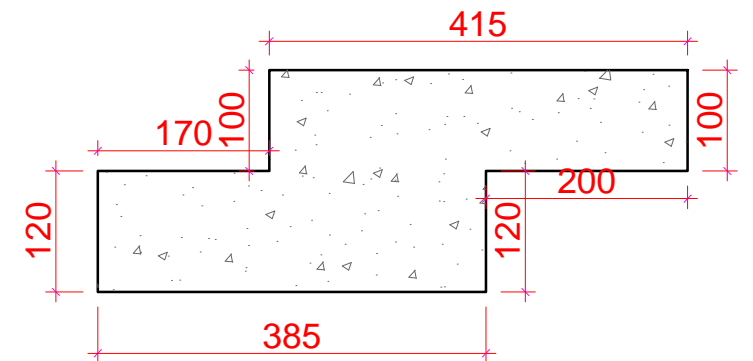
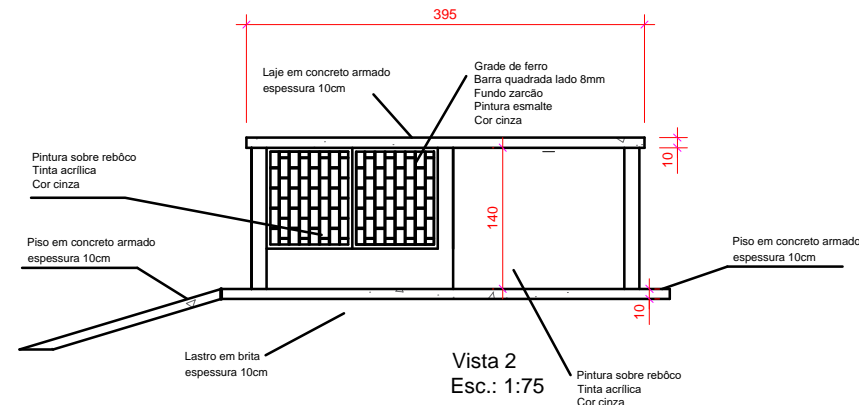
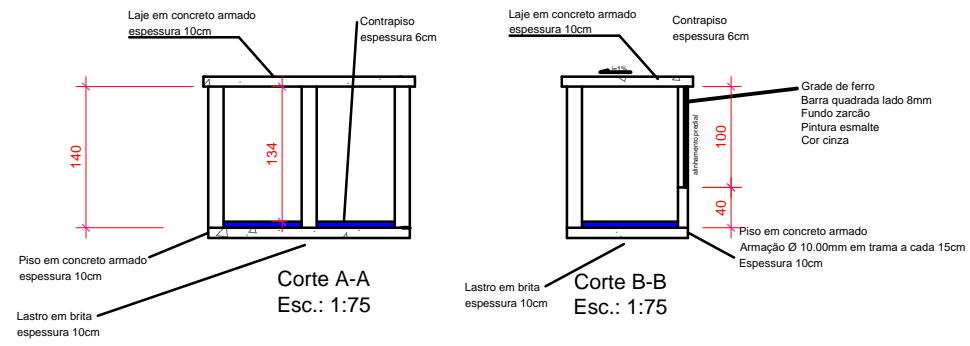
DATA
Outubro/2021

Nº PRANCHA
3/4

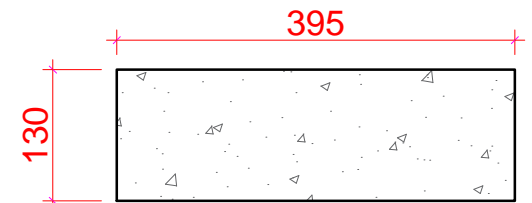
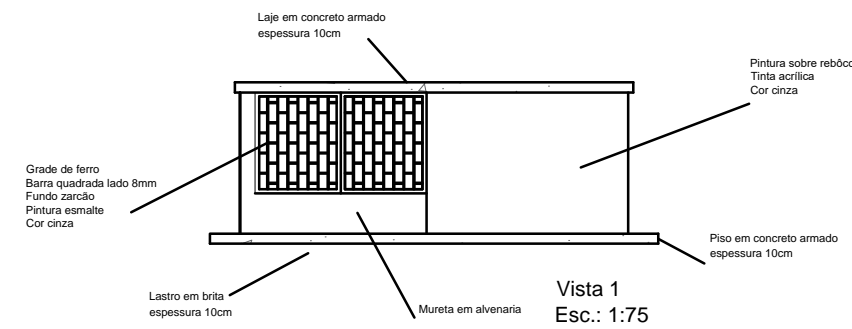
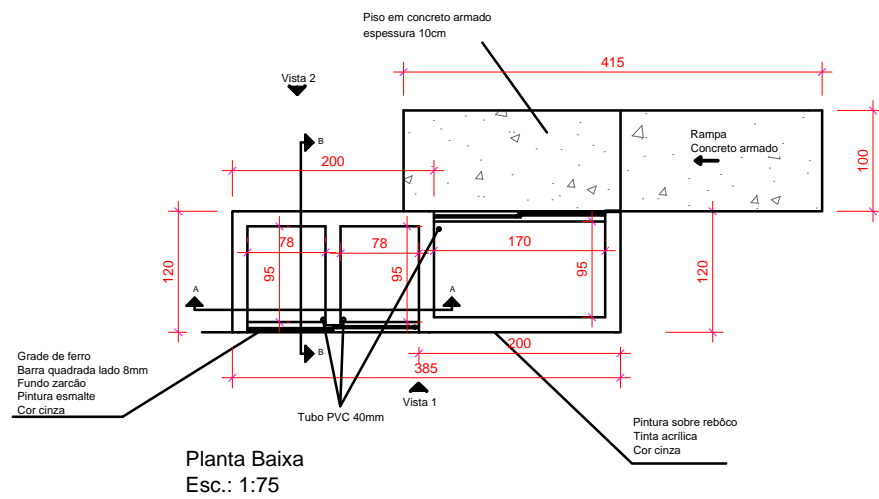
RESPONSÁVEL TÉCNICO:

DIRETORIA UBS:

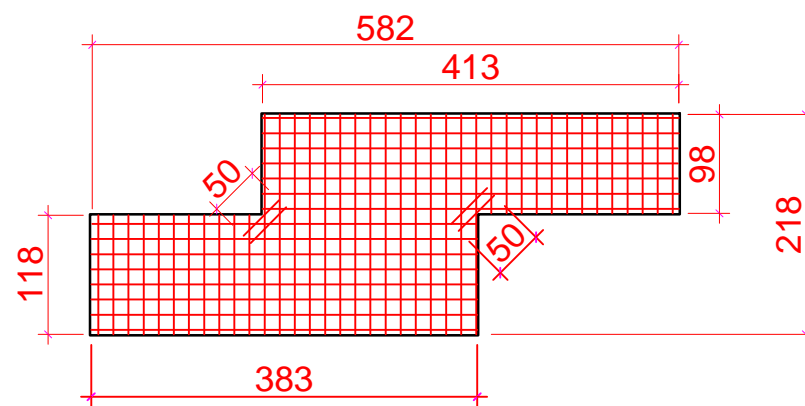
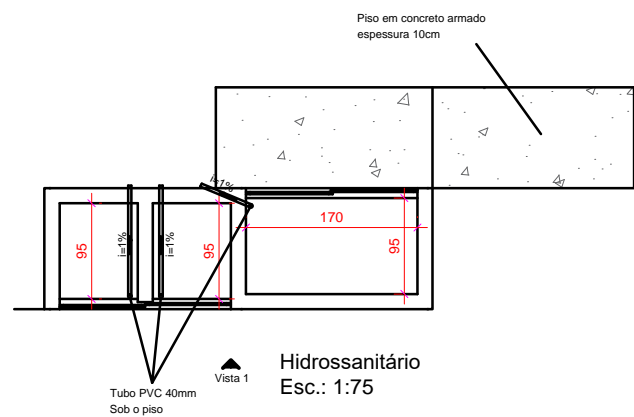
SEC. MUN. SAÚDE:



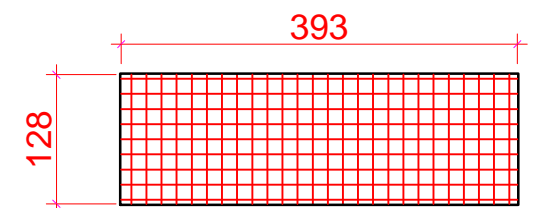
Piso em concreto armado
Fck 20Mpa
Espessura 10cm
Esc.: 1:75



Laje de cobertura em concreto armado
Fck 20Mpa
Espessura 10cm
Chapisco e massa única
Esc.: 1:75



Piso em concreto armado
Armação
Feros de 10.00mm a cada 15cm
Esc.: 1:75



Laje de cobertura concreto armado
Armação
Feros de 10.00mm a cada 15cm
Esc.: 1:75

PREFEITURA MUNICIPAL DE ERECHIM

PROJETO EXECUTIVO
REFORMA DA UNIDADE BÁSICA DE SAÚDE (UBS) ATLÂNTICO

RESPONSÁVEL TÉCNICO:

DIRETORIA UBS:

SEC. MUN. SAÚDE:

SECRETARIA MUNICIPAL DE SAÚDE

ENDEREÇO:
Parte da Área Verde 01, Qd 12, Rua Santa Badalotti, Lot. Social 10

RESPONSÁVEL TÉCNICO
Eng. Civil Rafael Vicari

DATA
Outubro/2021

Nº PRANCHA
4/4