

RUA MARCO ANGONESE

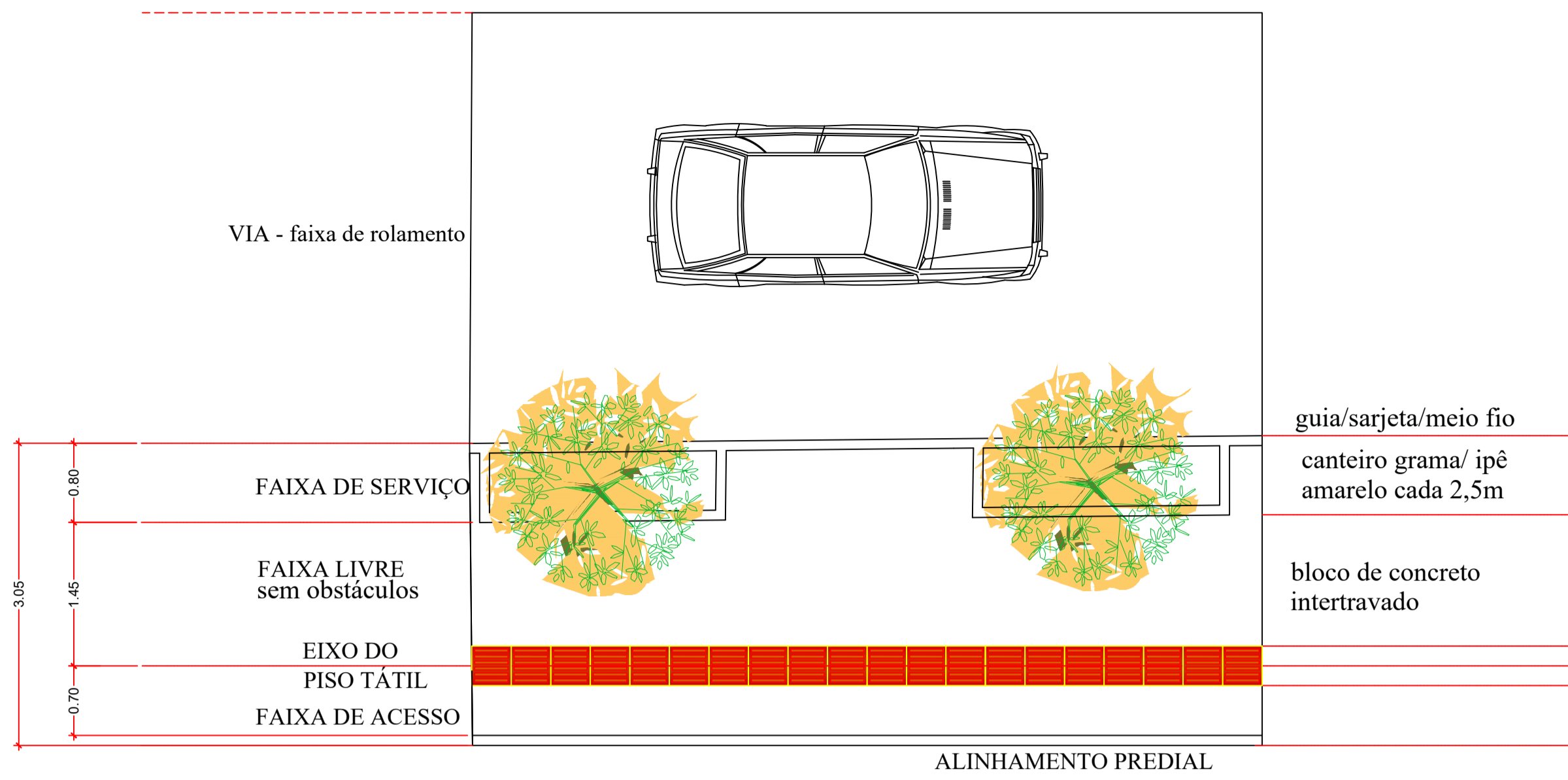
53.95

CERCAMENTO DE TELA FIO 14

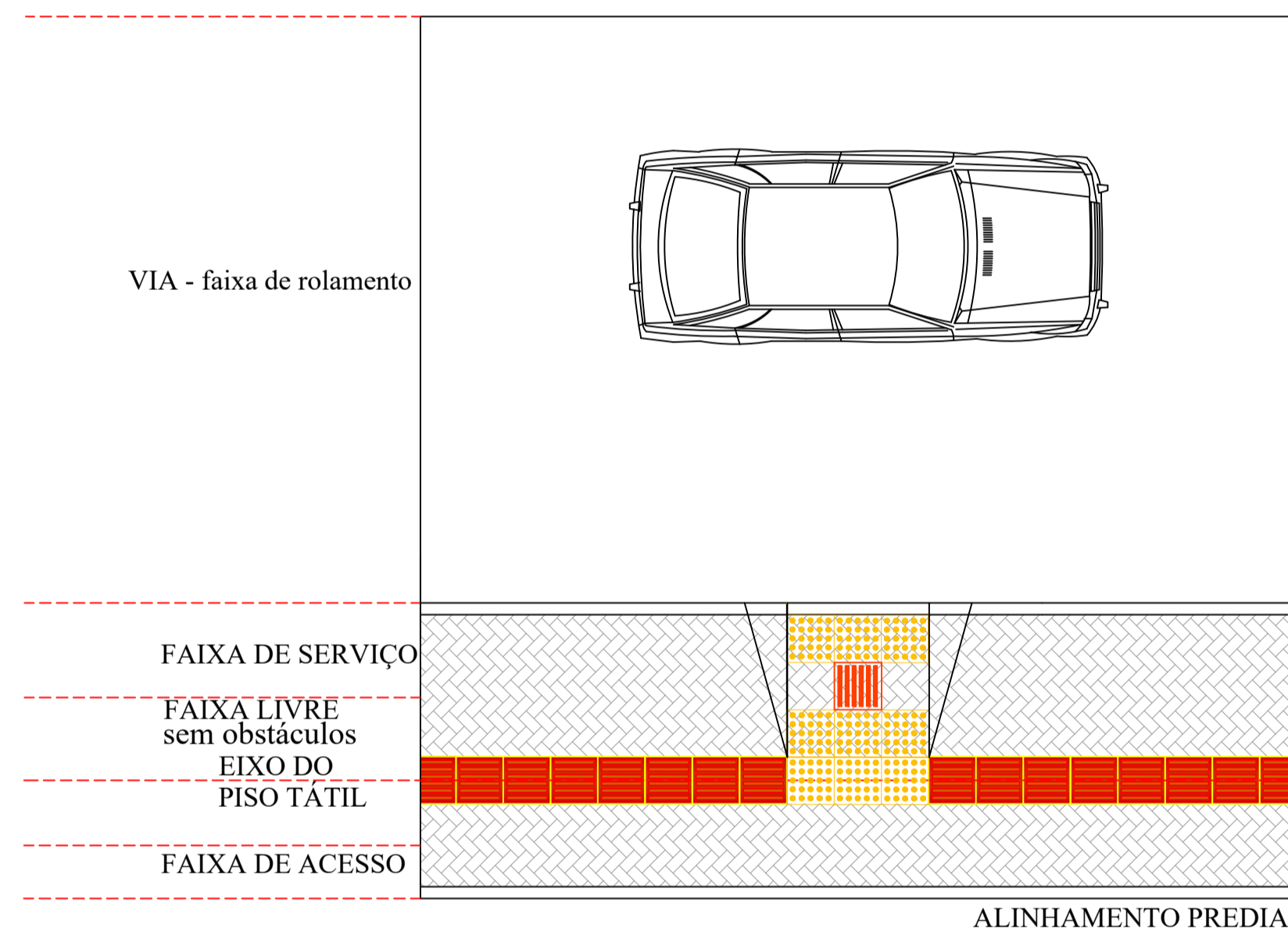
OBS: A rampa de acesso tem que estar alinhada com a esquina

Portão de acesso

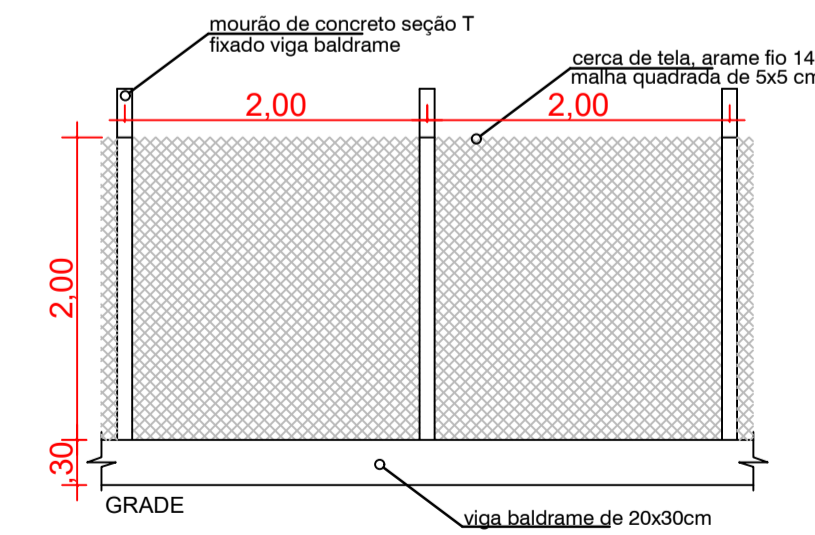
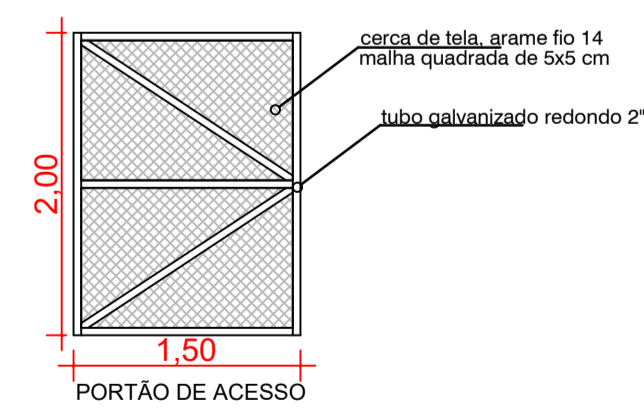
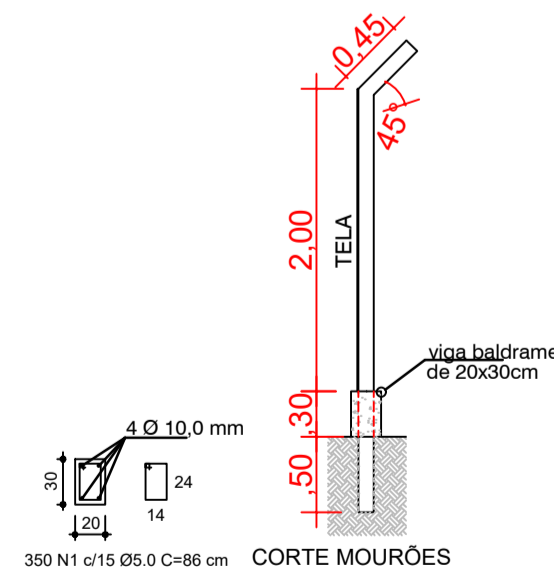
2.00



ALINHAMENTO PREDIAL



ALINHAMENTO PREDIAL



1 PLANTA BAIXA

ESC.: 1/100

2 IMPLANTAÇÃO

ESC.: 1/500

OBS: A calçada deverá iniciar com as medidas determinadas do detalhe no ponto em frente a quadra poliesportiva, e ir adaptando a largura sob orientação dos gestores técnicos até encontrar a calçada existente em frente a escola.

PREFEITURA MUNICIPAL DE ERECHIM			
SECRETARIA MUNICIPAL DE EDUCAÇÃO DIVISÃO DE OBRAS ESCOLARES			
SOLICITANTE: SECRETARIA MUNICIPAL DE EDUCAÇÃO	DATA: OUTUBRO DE 2019		
OBRA: E.M.E.F LUIZ BADALOTTI	DESENHO: MATHEUS LOTTI		
LOCAL: Escola Municipal de Educação Infantil Luiz Badalotti Rua Fulgêncio Miguel Coffy nº 680, Bairro Atlântico, Erechim - RS	ESCALA:		INDICADA
DISCRIMINAÇÃO: IMPLANTAÇÃO / CALÇADA / DETALHES	PRANCHAS: 01		
PROPRIETÁRIO: SECRETARIA MUNICIPAL DE EDUCAÇÃO	RESPONSÁVEL TÉCNICO: LILIAN ROSSI PRATES ENGENHEIRO CIVIL CREA RS 210243		