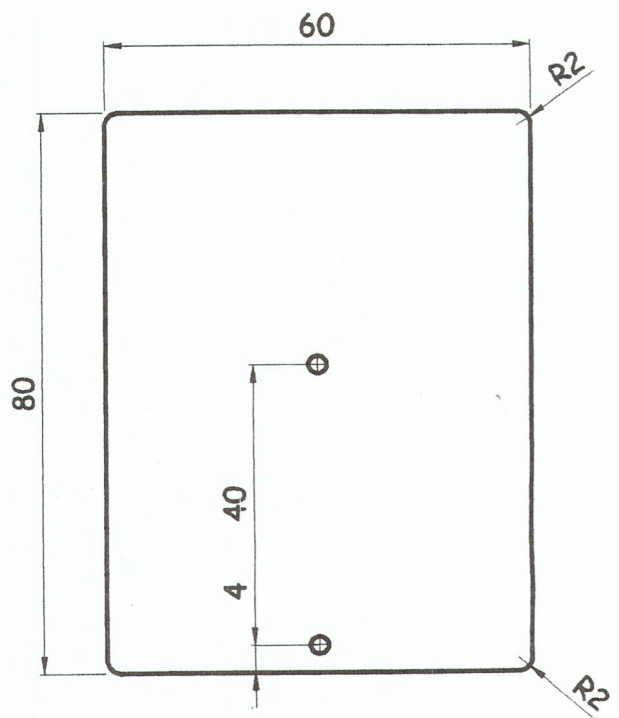
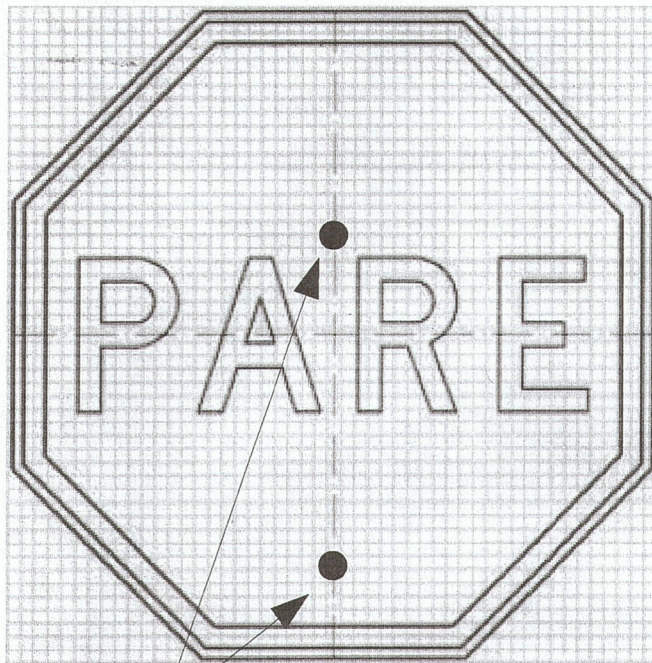


PLACA 60 X 100 cm



R-1

Parada Obrigatória



CORES:

Fundo: Vermelho Refletivo

Orla Interna: Branco Refletivo

Orla Externa: Vermelho Refletivo

Letras: Branco Refletivo

Verso: Preto Fosco

Furos

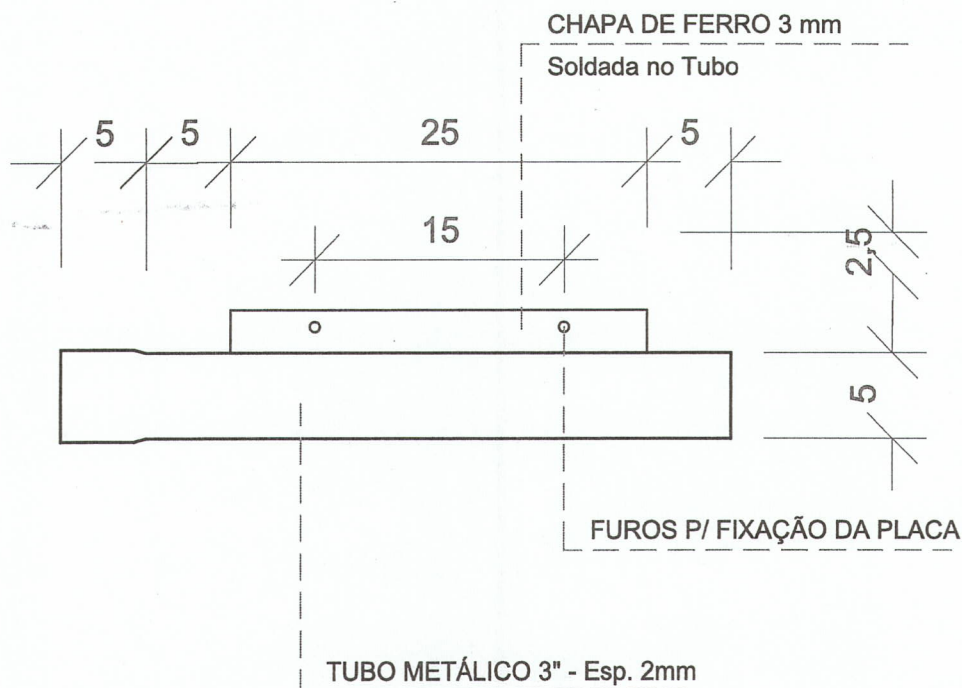
VIA	DIMENSÕES (mm)		
	Lado	Malha	a
URBANA	350	17,50 x 17,50	101

FIGURA 02

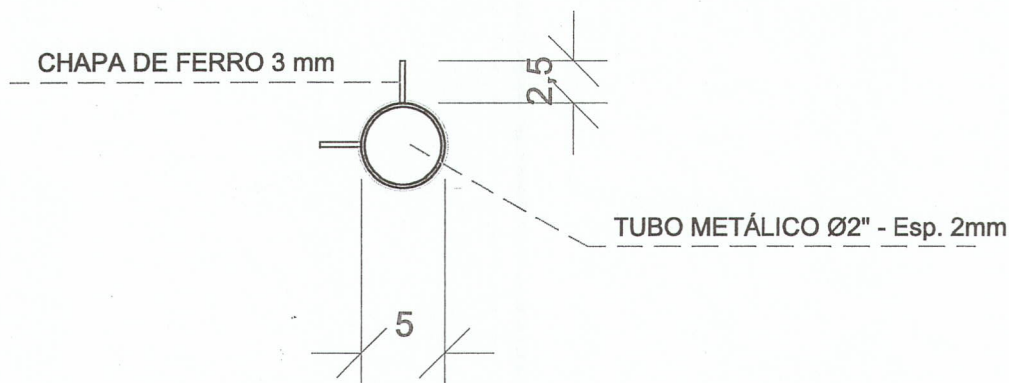
DESCRIÇÃO:

- placa de chapa galvanizada 2mm no formato octogonal (oito lados), com as medidas e especificações indicadas nas duas figuras acima;
- a placa terá 2 (dois) furos centralizados, com 7,5mm de diâmetro cada, sendo o primeiro localizado a 50mm da borda inferior e o outro a 450mm da mesma borda, conforme figura 2;
- a inscrição "PARE" deve ser, também no tamanho especificado na figura, em fonte arial e centralizado, conforme figura 2.

Detalhe Suporte para Placa de Sinalização



VASTA LATERAL



VASTA SUPERIOR

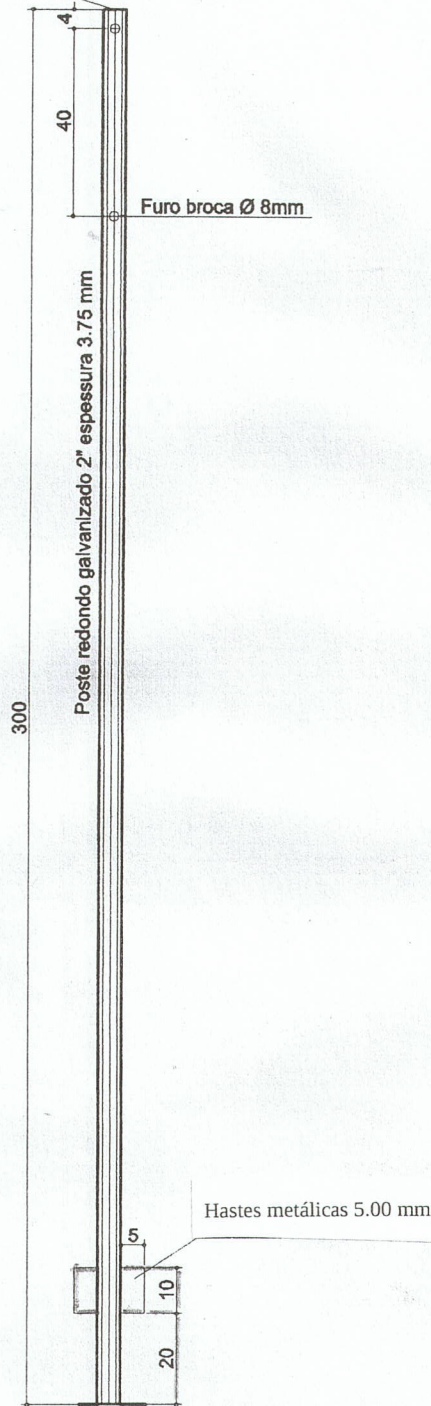


PREFEITURA MUNICIPAL DE ERECHIM

PRAÇA DA BANDEIRA, 354

FONE 54 520 7000

Fechado na parte superior com tampa de borracha



POSTE REDONDO GALVANIZADO

PREFEITURA MUNICIPAL DE ERECHIM

— SECRETARIA DE OBRAS —

SETOR DE DESENVOLVIMENTO DE PROJETOS

SOLICITANTE	SECRETARIA DE OBRAS E HABITAÇÃO	DATA	SETEMBRO/09	ESCALA	X	DESENHO	X
ASSUNTO	PLACAS DE SINALIZAÇÃO DE TRÂNSITO	LOCAL	X				
RESP. TÉCNICO							