



Erechim, setembro de 2019.

MOBILIÁRIO URBANO - BANCOS E MESAS

Assunto: Compra de bancos e conjunto de mesa com bancos.

1. JUSTIFICATIVA

A aquisição de bancos e mesas se fazem necessárias para renovação dos espaços que estão sendo reformados e modernizados pela atual gestão municipal. Em setembro de 2019, encontra-se em andamento o contrato da reforma e modernização da Praça Daltro Filho, a licitação para obras da Praça Júlio de Castilhos e o projeto da Praça Prefeito Jayme Lago.

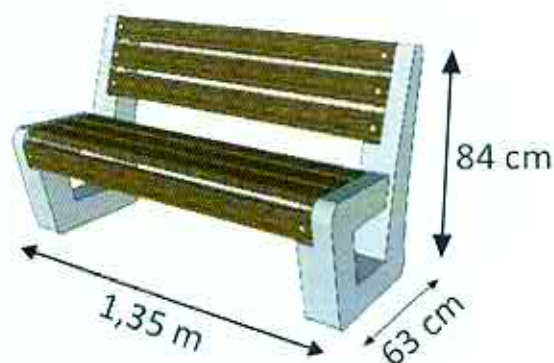
O mobiliário urbano a ser adquirido, além de ser utilizado nos locais citados a cima, poderá ser instalado em outras áreas públicas que necessitam de complementações e para substituição de bancos vandalizados.

2. TERMO DE REFERÊNCIA

2.1. Especificação técnica bancos com encosto

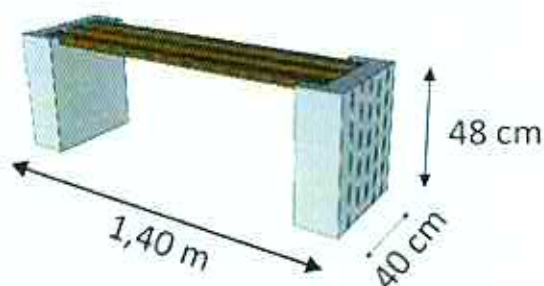
- Quantidade: 50 unidades
- Pés e apoio do encosto em concreto armado, pintura cor cinza concreto. Cada peça deverá ter apoio para fixação das madeiras, de forma que após a instalação fiquem alinhados. Dimensões aproximadas: altura com encosto de 84 cm, altura do assento de 40cm, largura do pé de 63cm.
- Assento e encosto em madeira Itaúba, pintura com verniz cor Nogueira. 03 unidades de ripa por encosto e 04 unidades por assento. Deverá ser apresentado o registro e certificação da madeira. Dimensões das ripas do assento e encosto com comprimento de aproximadamente 125cm.
- Modelo deverá ser conforme a imagem abaixo:

Handwritten initials in blue ink.



2.2. Especificação técnica bancos sem encosto

- Quantidade: 60 unidades
- Pés em concreto armado, em bloco dentado na face externa, pintura cor cinza concreto. A peça deverá ter apoio para fixação das ripas de madeiras, de forma que após a instalação fiquem alinhados. Dimensões aproximadas: altura do assento de 48cm, profundidade do assento de 40cm.
- Assento em madeira Itaúba, pintura com verniz cor Nogueira. 03 unidades de ripa por banco. Deverá ser apresentado o registro e certificação da madeira. Dimensões aproximadas: ripas do assento com comprimento de 140cm.
- Modelo deverá ser conforme a imagem abaixo:



2.3. Especificação técnica do conjunto de mesa e bancos

- Quantidade do conjunto: 4 unidades
- Tampo de mesa circular de concreto armado, dimensões aproximadas 120cm de diâmetro. Pés de bloco de concreto dentado, dimensões aproximadas: altura de 64, largura de 54cm e profundidade de 25cm.
- Bancos com pés de bloco de concreto dentado. Dimensões aproximadas: altura

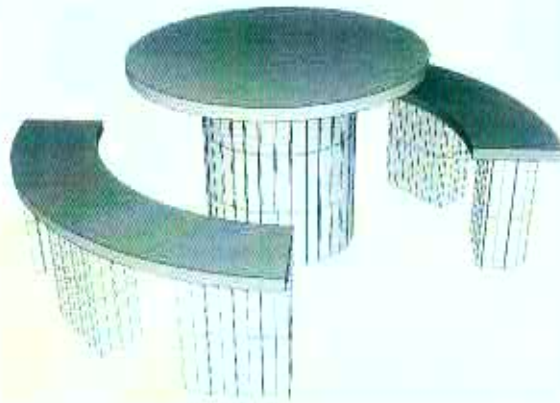
Handwritten signature



*ESTADO DO RIO GRANDE DO SUL
PREFEITURA MUNICIPAL DE ERECHIM*

de 30 cm, largura de 38,5cm e profundidade de 25cm. Assento em chapa de concreto armado, em formato meia lua, pintado com tinta P.U. amadeirada. Dimensões aproximadas: altura de 5cm, arco de 180cm e profundidade de 35cm. 2 bancos por mesa.

- Modelo a ser apresentado deverá ser conforme a imagem abaixo:




3. ENTREGA DOS MATERIAIS

A entrega dos materiais será realizada na cidade de Erechim/RS, local a definir com o gestor. Deverá ser entregue em até três etapas, em um prazo de seis meses, sendo a entrega do primeiro lote imediata.

Os bancos de concreto e madeira deverão ser entregues montados, em perfeitas condições para serem instalados. O conjunto mesa e bancos poderá ser entregue desmontado – nesse caso, deverá ser realizada uma explicação técnica da montagem.

A empresa deverá apresentar garantia do material, pelo prazo de 24 meses após a entrega.


Alana M. Kipper
Arquiteta e Urbanista, CAU nº A81154-8


Mariele Araldi
Arquiteta e Urbanista, CAU nº A95262-1


Solicitante
Prefeitura Municipal de Erechim